

ERSATZTEILKATALOG

ACKERSCHLEPPER 85

BILDERVERZEICHNIS

Bild C1009A-1	Karosserie (1. Teil)
Bild C1009B-1	Karosserie (2. Teil)
Bild C1107	Kupplung und diesbz. Steuerung
Bild C1109A	Zweifachkupplung (1. Teil)
Bild C1109B	Zweifachkupplung (2. Teil)
Bild C1206	Wechselgetriebe
Bild C1306A	Wechselgetriebe-Zahnräder (1. Teil) (gilt für alle Versionen)
Bild C1306B	Wechselgetriebe-Zahnräder (2. Teil) (Version mit Geradverzahnung)
Bild C1306C	Wechselgetriebe-Zahnräder (2. Teil) (Version mit Schrägverzahnung)
Bild C1306D	Wechselgetriebe-Zahnräder (3. Teil) (Version mit Geradverzahnung)
Bild C1306E	Wechselgetriebe-Zahnräder (3. Teil) (Version mit Schrägverzahnung)
Bild C1407A	Wechselgetriebe-Steuerungen (1. Teil)
Bild C1407B	Wechselgetriebe-Steuerungen (2. Teil)
Bild C1511	Vorderes Differential
Bild C1605-1	Gelenk
Bild C1706A	Hinterachsbrücke, Gehäuse
Bild C1706B	Hinterachsbrücke, Zahnräder und Steuerung
Bild C1908	Hinteres Differential
Bild C2107A-1	Vordere hydraulische Bremsen
Bild C2107B-1	Hintere hydraulische Bremsen
Bild C2206A	Anschluss Zweipunkt-Kraftheber
Bild C2206B	Anschluss Dreipunkt-Kraftheber
Bild C2605A	Elektrische Anlage (1. Teil)
Bild C2605B	Elektrische Anlage (2. Teil)
Bild C2807	Zuzehoer
Bild C2905	Räder
Bild F1103-2	Fraese-Gelenk cm 125
Bild F1301A-4	Fraese cm 110-125 (1. Teil)
Bild F1301C-2	Fraese cm 125 (2. Teil)

ANLAGE HYDRAULISCH

H00007 – H00533

WIE BESTELT MAN DIE ERSATZTEILE

BEMERKUNG

Bei Bestellung ist stets folgendes anzugeben:

- TYP UND AUSFUEHRUNG DER MASCHINE
- SERIENNUMMER DER MASCHINE

- ≡ BESTELLNUMMER DES TEILES

- GEWUENSCHTE STUECKZAHL
- GEWUENSCHTES VERSAND MITTEL
- ADRESSE DES BESTELLERS

BESTIMMUNG DES TEILS

– Auf dem Bild das betreffende Teil aufsuchen (die Maschine ist in genauen Gruppen unterteilt, wie aus dem Verzeichnis der Abbildungen hervorgeht).

– Die Bestellnummer ablesen. Falls diese Nummer kein danebenstehendes Symbol hat, gilt sie fuer alle Maschinen die oben rechts auf dem Bild angefuert sind.

Wenn ein oder mehrere Symbole neben der Bestellnummer stehen, oder wenn ein und dasselbe Teil mehrere Nummern mit Symbolen hat, ist das gewuenschte Teil durch Lesen der Symbolebedeutung festzusetzen.

Fuer einen besseren Betrieb, Sicherheit und Garantie der Maschine, nur ORIGINALERSATZTEILE verwenden!

IM ERSATZTEILKATALOG VERWENDETE KURZZEICHEN

(Die genannten Zahlen sind nur Beispiele)

– RUNDE ZEICHEN - ○●◐◑◒◓ usw.

Gueltigkeitsbezeichnungen fuer Maschinentype

Beispiel:

◐ Die hiermit bezeichneten Teile gelten nur fuer Maschine Mod. "1200"

– VIERECKE - □■▣▤▥ usw.

Gueltigkeitsbezeichnungen fuer Einzelteile

Beispiel:

□ → 585001 Das auf diese Weise bezeichnete Teil gilt fuer Maschinen bis Seriennummer 585001

■ 585002 → Das auf diese Weise bezeichnete Teil gilt fuer Maschinen ab Seriennummer 585002


– DREIECKE - △▲△▽▽▽ usw.

Gueltigkeitsbezeichnungen fuer die seitlich angegebenen Untergruppen.


Die DREIECKSYMBOLS sind stets den nachstehenden Zeichen zugeordnet

Untergruppensymbole

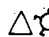
MOTOREN

z.B. △  H2000P : Hiermit wird ein Motor H2000P bezeichnet


FRAESEN MIT FESTER HAUBE

z.B. △  cm 100 : Hiermit wird eine Fraese mit fester Haube von 100 cm bezeichnet

FRAESEN, MIT VERSTELLBARER HAUBE

z.B. △  cm 75 : Hiermit wird eine Fraese mit verstellbarer Haube von 75 cm bezeichnet

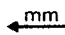
RAD MIT VERSTELLBARER SCHEIBE

z.B. △  5.00-12 Zeigt das Rad mit verstellbarer Scheibe Typ 5.00-12


RAD MIT FESTER SCHEIBE

z.B. △  6.5-15 Zeigt das Rad mit Scheibe Typ 6.5-15


LAENGE ANZUGEBEN

z.B.  100 Bedeutet, dass das betreffende Detail des langen Typs ist

PUMPEN

z.B. △  SL985 : Hiermit wird eine Hydraulikpumpe Type SL985 bezeichnet


ELEKTRISCHE ANLAGE

z.B. △  EXPORT : Hiermit wird eine elektrische Anlage fuer Maschinen in Export-Ausfuhrung bezeichnet


DICHTUNG

z.B. △  J284 : Hiermit wird der Typ J284 bezeichnet

MAEHBALKEN

z.B. △  cm 125 : Hiermit wird ein 125 cm breiter Maehbalken bezeichnet

MESSERKLINGEN

z.B. △  mm 38 : Hiermit werden Zaehne mit 38 mm Achsabstand bezeichnet

MASCHINENTYPE

z.B. △  99 : Gilt fuer Maschine Mod. 99

– STERNZEICHEN

Gueltigkeitsbezeichnungen fuer Standard-Teile, Teile auf Anfrage. Teile eines anderen Herstellers

* A.R. Das auf diese Weise bezeichnete Teil wird nur auf Anfrage des Kunden geliefert.

⊕ STANDARD Das hiermit bezeichnete Teil ist bei normaler Ausfuhrung bzw. Montage vorgesehen

⊗ Firma S.p.A. Das auf diese Weise angegebene Teil gilt nur fuer den genannten Kunden

– KURZZEICHEN

☞ = Links
☜ = Rechts

➡ = SIEHE NAECHSTE SEITE



42045 LUZZARA (RE) TEL. (0522) 835524 (5 LINEE)

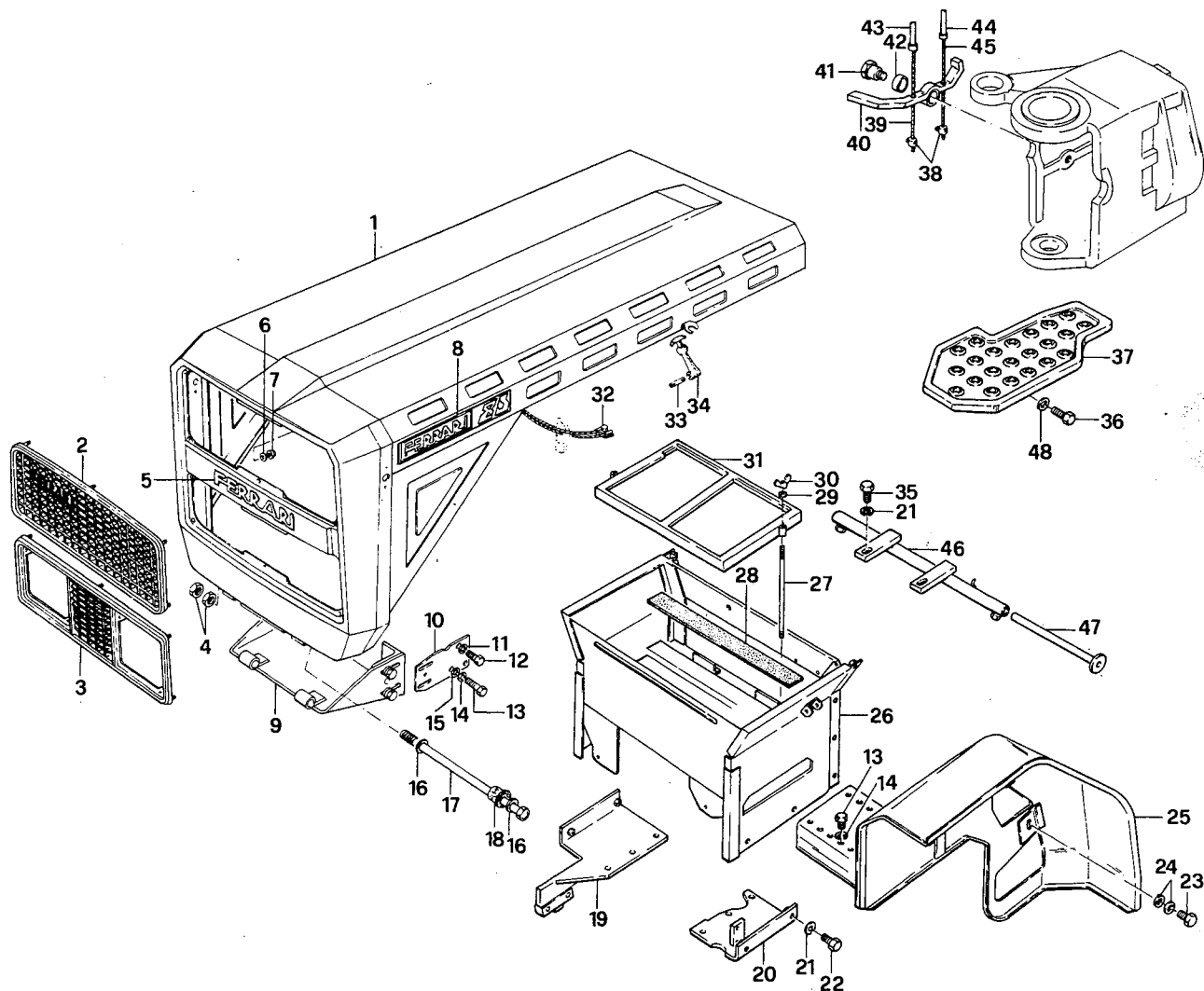
CARROZZERIA (1a PARTE)
BODY (1st PART)
CARROSSERIE (1ère PARTIE)
KARROSSERIE (1 TEIL)
CARROCERIA (1 PARTE)

85-86-86RS

1a-0677

2a-0278

No. ORDIN.	9	11.0033.271	25	16.0032.205	○●	—	11.0032.415	○●
PART No.	10	11.0073.277	—	16.0032.206	○●	—	16.0032.220	○●
No. ORDIN.	11	84.3843.060	—	16.0032.202	○●	—	11.0032.416	○●
BESTELL No.	12	86.3724.050	—	16.0032.203	○●	38	85.9080.000	○●
No. REFERENCIA	13	86.3254.000	26	16.0032.232	○●	39	85.6154.010	△
1	14	84.3755.000	—	16.0033.204	○●	—	85.6162.000	▲
—	15	84.3812.020	27	11.0032.427	○●	40	11.0032.331	○●
—	16	84.3812.020	28	16.0017.903	○●	41	09.0032.221	○●
—	17	06.0015.214	29	84.3604.050	○●	42	80.4147.000	○●
2	18	80.4020.000	30	81.4556.000	○●	43	85.7150.000	▲
3	19	16.0032.258	31	11.0032.428	○●	—	85.7005.030	△
4	20	16.0032.228	32	85.9070.000	○●	44	85.7004.000	○●
5	21	84.3755.050	33	83.5505.000	○●	45	85.6146.000	○●
6	22	86.3205.000	34	82.8027.000	○●	46	16.0032.204	○●
7	—	86.3411.000	35	86.3275.000	○●	—	16.0033.201	○●
8	23	86.3205.000	36	86.3300.000	○●	47	16.0032.203	○●
—	—	86.3411.000	—	86.3735.000	○●	48	84.3443.050	○●
—	24	84.3812.000	37	16.0032.221	○●			



T.P.S. 4-289

Segnalazioni di validità
 Usage code
 Signalisations de validité
 Gültigkeitsvermerk
 Indicaciones de validez

▲ LDA673-833
 ▼ LDA832

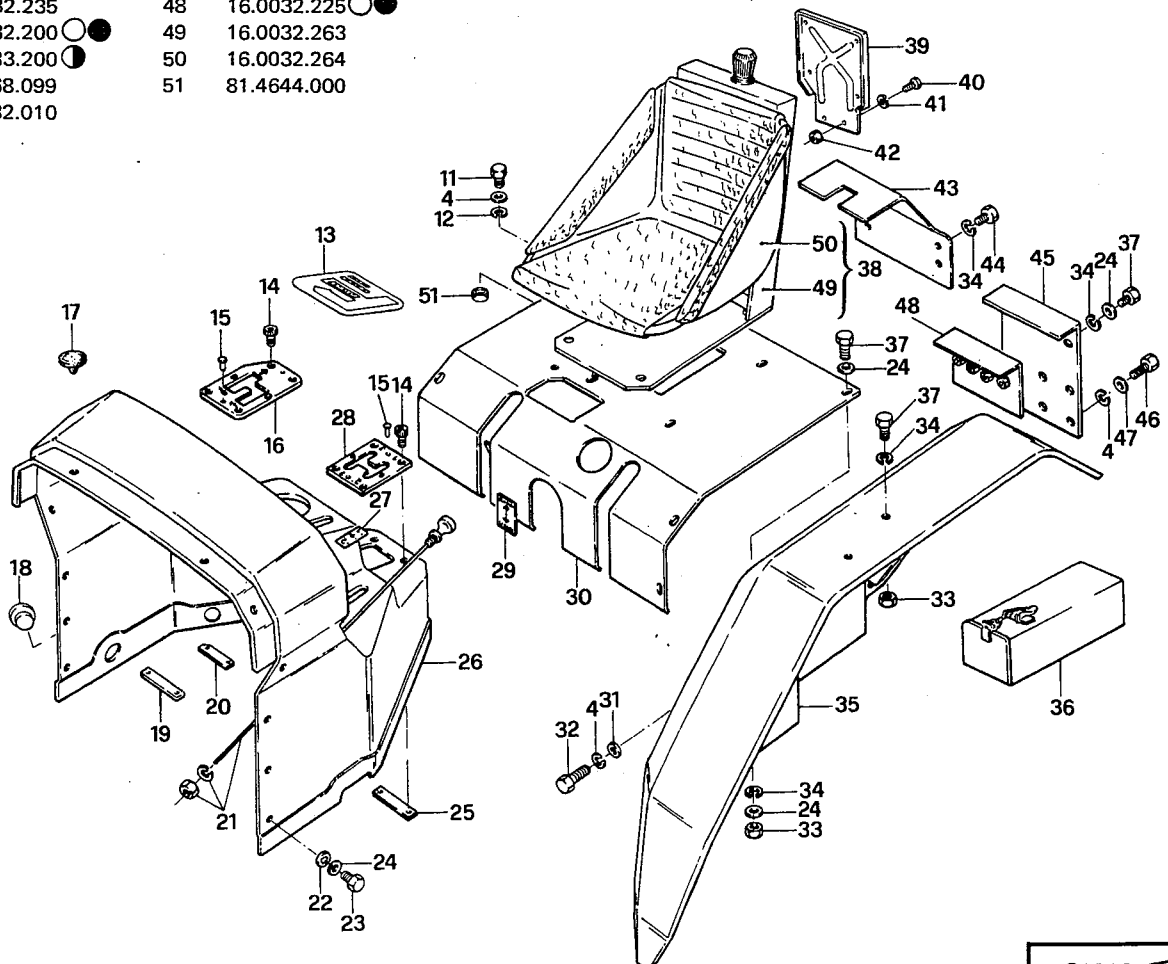
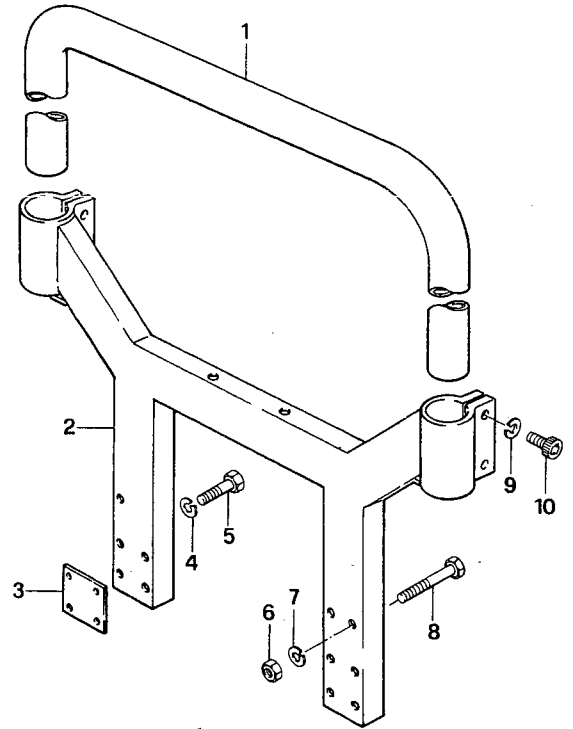
DOPPIA FRIZIONE
DOUBLE CLUTCH
EMBAYAGE DOUBLE
ZWEIFACHKUPPLUNG
EMBRAGUE DOBLE

▲ LDA673-833
 ▼ LDA832

C1009A	
C1009A	1

No. ORDIN.
 PART No.
 No. ORDIN.
 BESTELL No.
 No. REFERENCIA

1	16.0032.257*	29	85.3811.000
2	16.0032.253*	30	16.0032.227 ○●
3	16.0032.254*	—	16.0033.207 ●
4	84.3755.000*	31	84.3818.000
5	86.3572.000*	32	86.3328.000
6	81.4706.050*	33	81.4581.000
7	84.3887.000*	34	84.3643.060 ○●
8	86.4116.050*	35	16.0032.251 ↓
9	84.3921.030*	—	16.0032.252 ↓
10	86.4223.050*	36	11.0033.254
11	86.3254.000	37	86.2555.000 ○●
12	84.3818.000	38	16.0032.265
13	01.0001.589	39	11.0033.221
14	86.2108.050	40	86.2097.010
15	80.8854.000	41	84.3570.000
16	16.0032.012	42	81.4546.000
17	84.9212.000	43	16.0032.226
18	85.2652.000	44	86.3683.000
19	16.0032.249	45	16.0032.223 ○●
20	16.0032.250	—	16.0033.205 ●
21	85.4587.000	—	16.0032.224 ○●
22	84.3679.000	—	16.0033.206 ●
23	86.2488.000	46	86.3276.000
24	84.3708.000	47	84.3812.020
25	16.0032.235	48	16.0032.225 ○●
26	16.0032.200 ○●	49	16.0032.263
—	16.0033.200 ●	50	16.0032.264
27	49.2168.099	51	81.4644.000
28	16.0032.010		



T.P.S. 4-289

Segnalazioni di validità
 Usage code
 Signalisations de validité
 Gültigkeitsvermerk
 Indicaciones de validez

* A.R.

C1089B	
C1009B	1



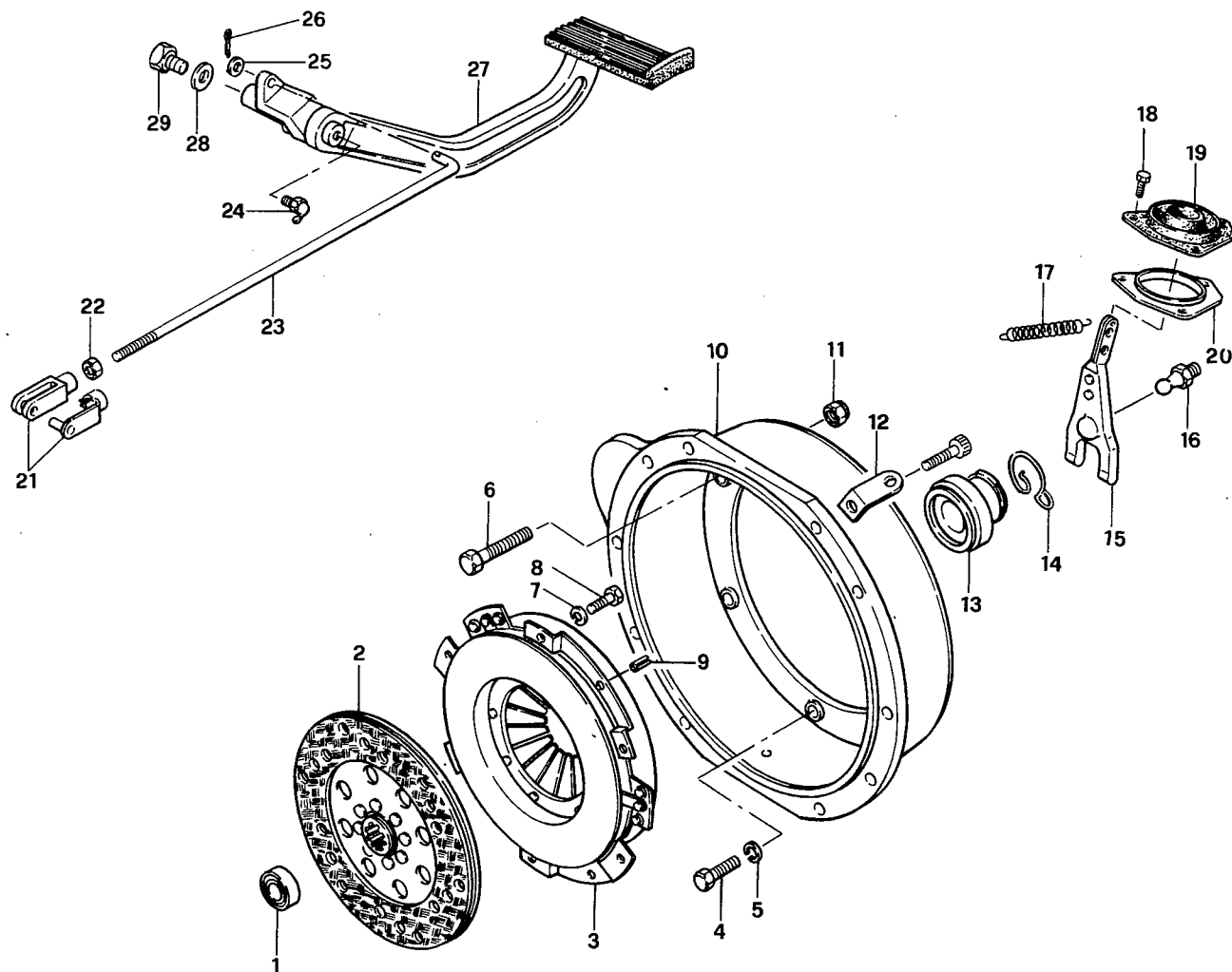
FRIZIONE E RELATIVO COMANDO
CLUTCH AND CONTROL
EMBAYAGE ET COMMANDE D'EMBAYAGE
KUPPLUNG UND ENTSPRECHENDE STEUERUNG
EMBRAGUE Y MANDOS

85-86-86RS

42045 LUZZARA (RE) TEL. (0522) 835524 (5 LINEE)

2a - 0278

No. ORDIN.	No. ORDIN.	No. ORDIN.
1 81.2574.000	11 81.4644.000	21 86.0060.000
2 16.0015.902	12 16.0015.201	22 81.4581.000
3 16.0015.901	13 16.0015.900	23 16.0032.234
4 86.3276.000	14 81.9134.050	24 82.6039.000
5 84.3755.000	15 81.9134.010	25 84.3685.000
6 86.3554.000	16 16.0015.200	26 81.0505.000
7 84.3643.050	17 83.1139.000	27 16.0032.218
8 86.2554.000	18 86.1998.000	28 84.3817.000
9 85.1232.000	19 11.0015.903	29 86.3155.000
10 16.0015.010	20 11.0015.209	



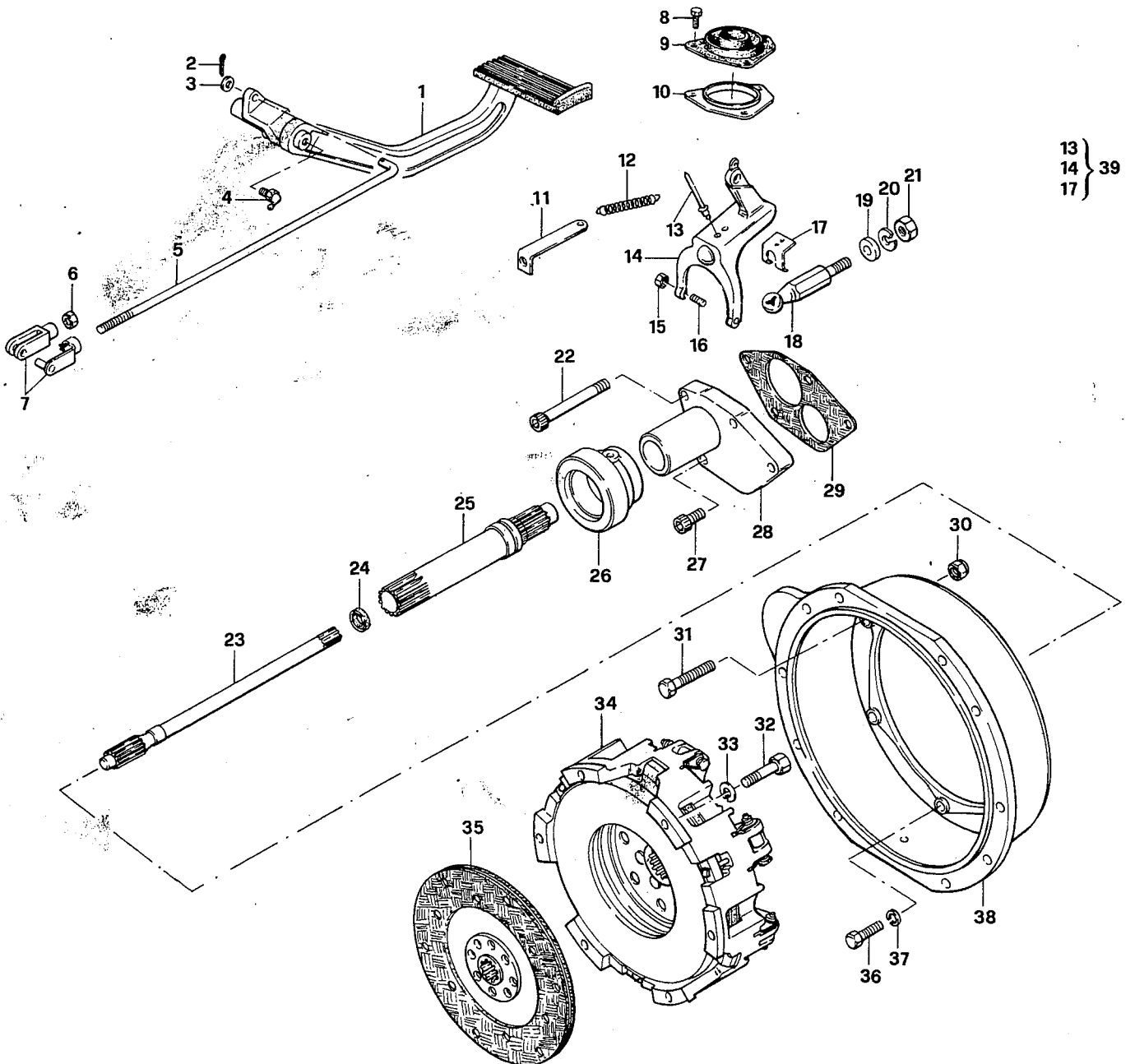
T.P.S. 4-289

Segnalazioni di validità
Usage code
Signalisations de validité
Gültigkeitsvermerk
Indicaciones de validez

C1107A

C1107

No. ORDIN.	No. ORDIN.	No. ORDIN.	No. ORDIN.
1 16.0032.218	11 16.0016.212	21 81.4706.000	31 86.3554.000
2 81.0505.000	12 83.1139.000	22 86.3646.000	32 86.2882.000
3 84.3685.000	13 80.8835.000	23 16.0016.200	33 84.3643.000
4 82.6039.000	14 16.0016.012	24 80.2054.000	34 16.0016.901
5 16.0016.216	15 81.4541.000	25 16.0016.215	35 16.0016.904
6 81.4581.000	16 86.2169.000	26 16.0016.900	36 86.3276.000
7 86.0060.000	17 16.0016.903	27 86.3347.000	37 84.3755.050
8 86.1998.000	18 16.0016.210	28 16.0016.011	38 16.0016.010
9 11.0015.903	19 84.3879.000	29 16.0016.902	39 16.0016.208
10 11.0015.209	20 84.3843.050	30 81.4644.000	



T.P.S. 4-289

Segnalazioni di validità
 Usage code
 Signalisations de validité
 Gültigkeitsvermerk
 Indicaciones de validez

C11078	
C1109A	



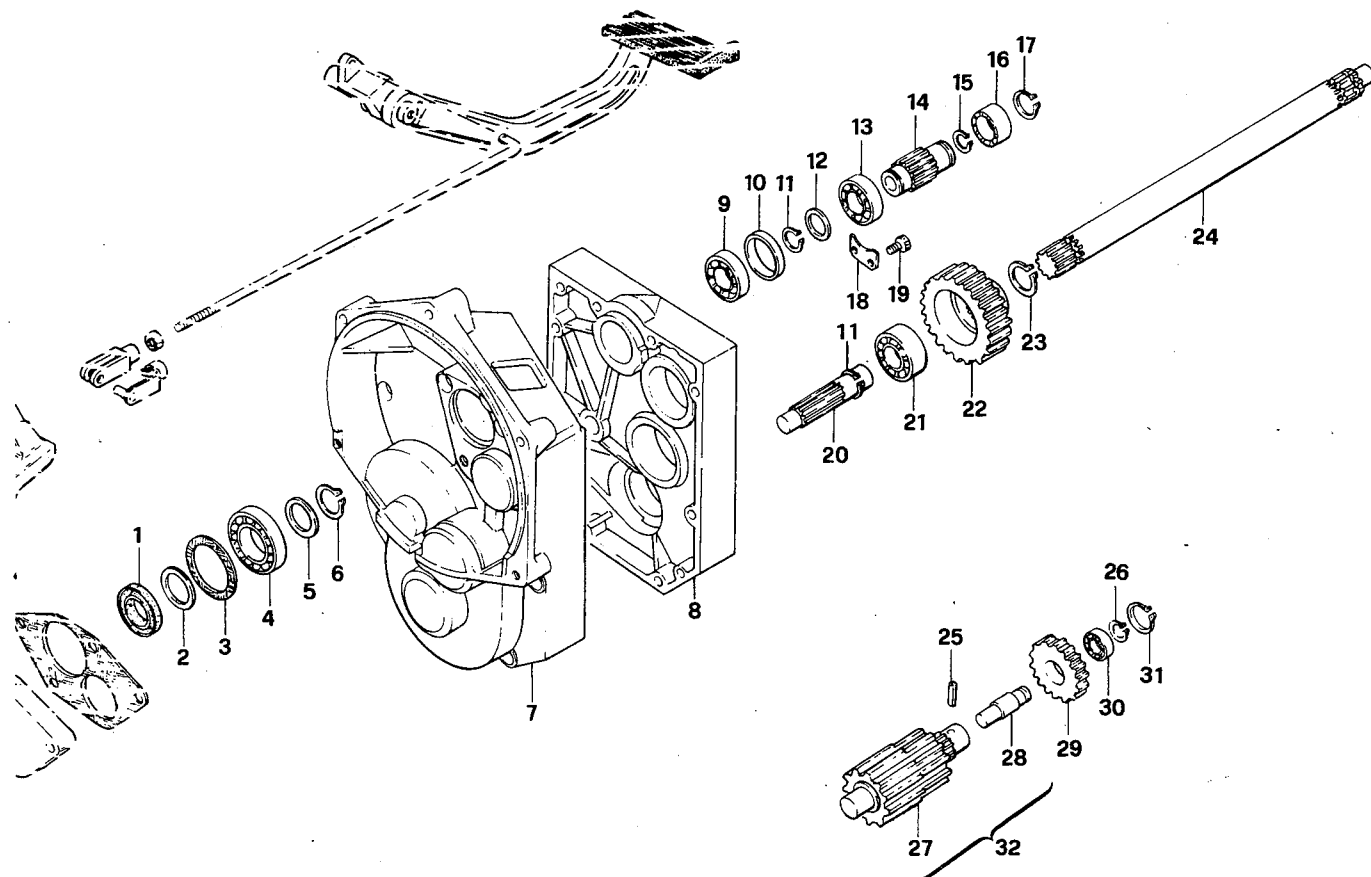
DOPPIA FRIZIONE (2a PARTE)
DOUBLE CLUTCH (2nd PART)
EMBAYAGE DOUBLE (2ème PARTIE)
ZWEIFACHKUPPLUNG (2.TEIL)
EMBRAGUE DOBLE (2a PARTE)

42045 LUZZARA (RE) TEL. (0522) 836524 (5 LINEE)

85

2a - 0278

No. ORDIN.	No. ORDIN.	No. ORDIN.
1 80.2178.000	12 84.4378.000	23 80.1229.000
2 80.1299.000	13 81.2708.020	24 16.0016.204
3 16.0016.213	14 16.0016.201	25 85.1150.000
4 81.2894.010	15 80.1098.000	26 80.1105.000
5 84.4487.000	16 81.2692.020	27 16.0016.205
6 80.1264.000	17 80.0047.000	28 16.0016.206
7 16.0016.015	18 16.0016.211	29 16.0016.207
8 16.0016.013	19 86.2019.000	30 81.2562.000
9 81.2708.010	20 16.0016.218	31 80.1246.000
10 16.0016.209	21 81.2731.030	32 16.0016.217
11 80.1185.000	22 16.0016.100	



T.P.S. 4-289

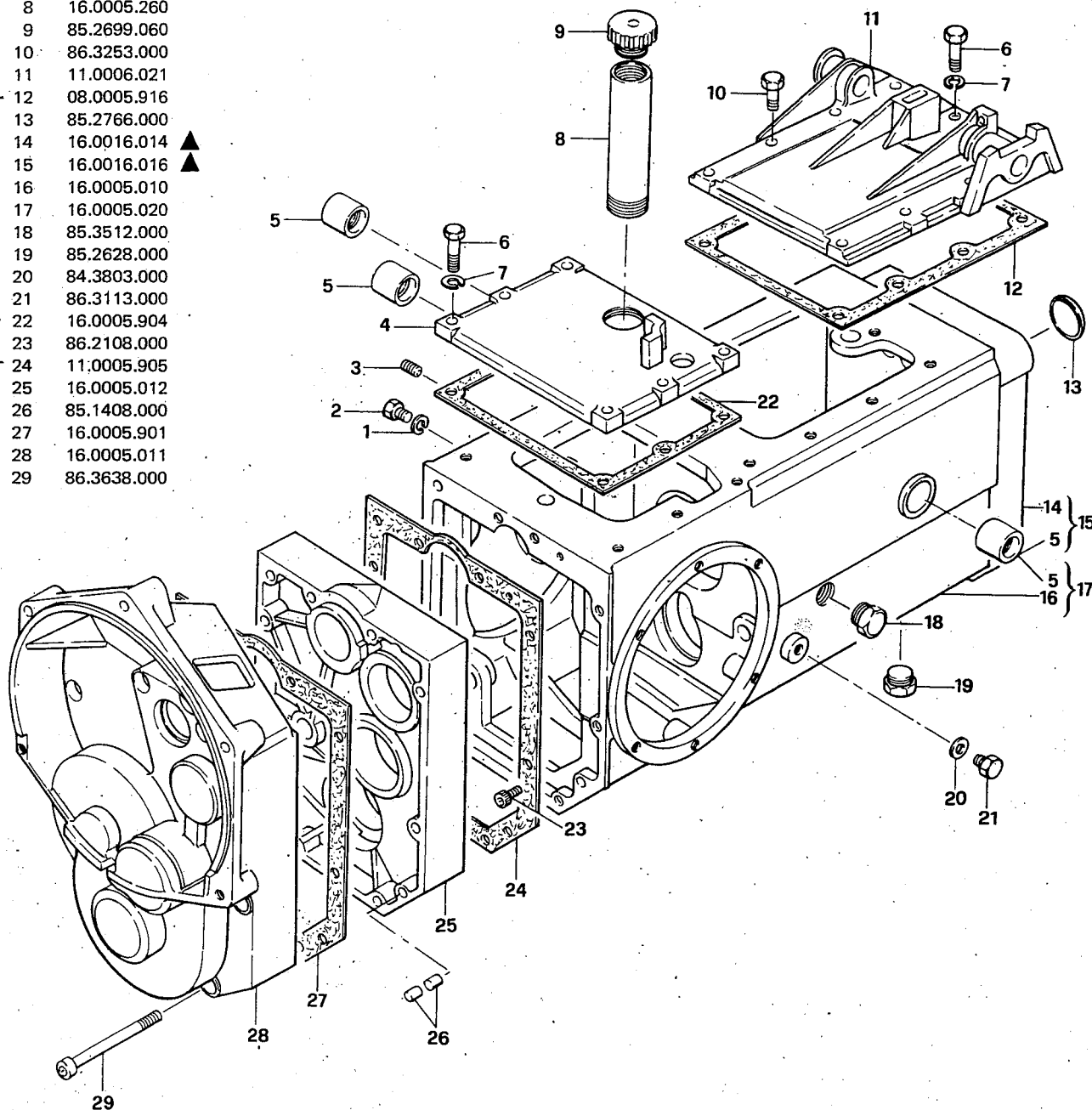
Segnalazioni di validità
Usage code
Signalisations de validité
Gültigkeitsvermerk
Indicaciones de validez

C1107C

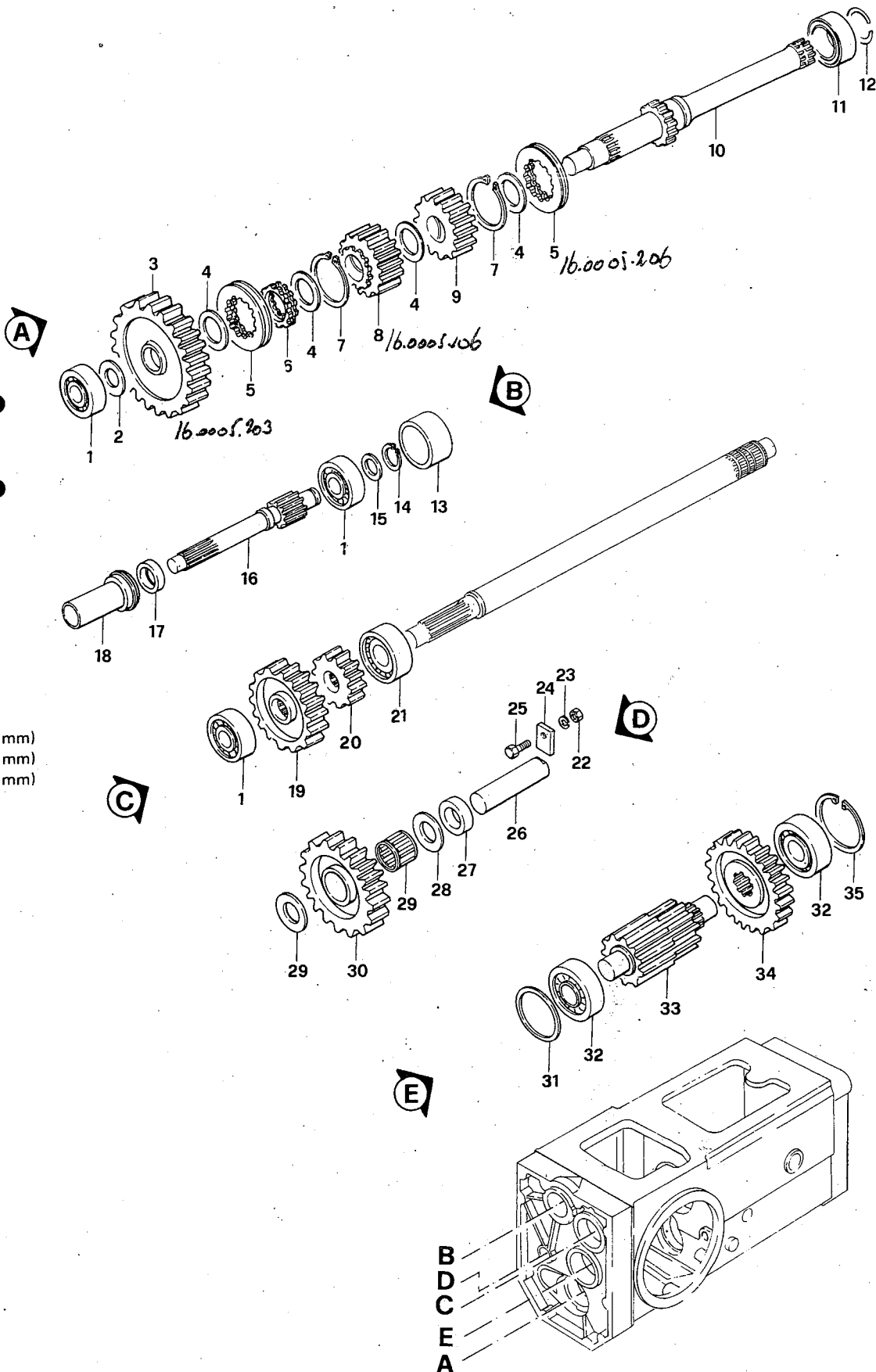
C1109B

No. ORDIN.

1	84.3647.000
2	86.2457.000
3	86.3105.000
4	16.0005.013
5	16.0005.271
6	86.3383.000
7	84.3755.050
8	16.0005.260
9	85.2699.060
10	86.3253.000
11	11.0006.021
12	08.0005.916
13	85.2766.000
14	16.0016.014 ▲
15	16.0016.016 ▲
16	16.0005.010
17	16.0005.020
18	85.3512.000
19	85.2628.000
20	84.3803.000
21	86.3113.000
22	16.0005.904
23	86.2108.000
24	11.0005.905
25	16.0005.012
26	85.1408.000
27	16.0005.901
28	16.0005.011
29	86.3638.000



No.	ORDIN.
1	81.2656.000
2	16.0005.218
3	16.0005.203
4	16.0005.219
5	16.0005.206
6	16.0005.205
7	80.1333.000
8	16.0005.106
9	16.0005.105
10	16.0005.108
11	81.2832.000
12	80.0057.050
13	16.0005.251
14	80.1149.000
15	84.4207.060
16	16.0005.100
—	16.0006.100
17	80.2092.000
18	16.0005.215
19	16.0005.101
—	16.0006.101
20	16.0005.200
21	81.2731.040
22	81.4543.000
23	84.3571.000
24	16.0005.227
25	86.2191.000
26	16.0005.202
27	16.0005.217
28	16.0005.216
29	84.7020.010
30	16.0005.107
31	85.0114.000 (0,2 mm)
—	85.0114.010 (0,3 mm)
—	85.0114.020 (0,5 mm)
32	81.2731.030
33	16.0005.103
34	16.0005.102
35	80.1400.000



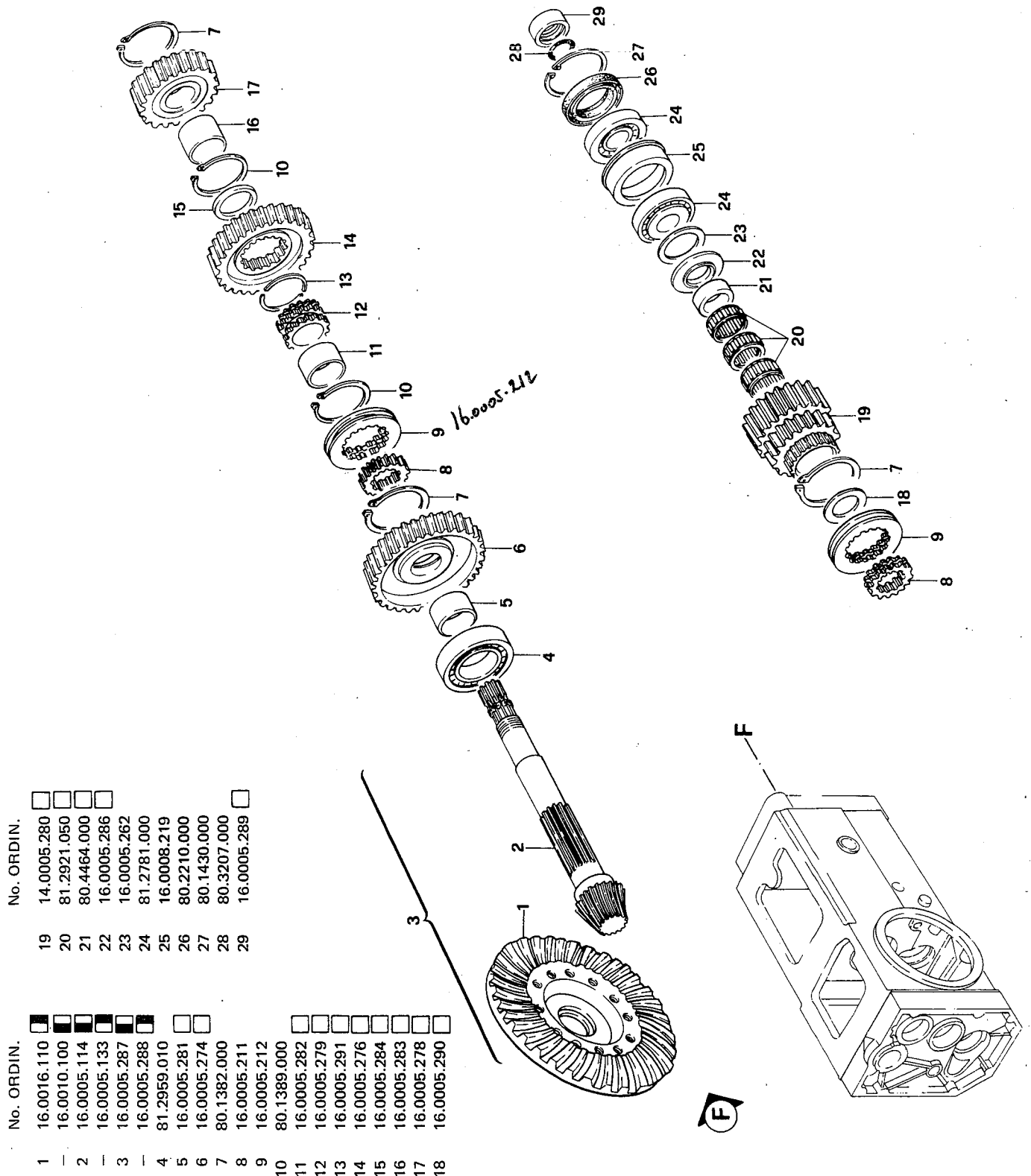


INGRANAGGI CAMBIO (2a PARTE)
 (VERSIONE CON INGRANAGGI ELICOIDALI)
 GEAR BOX (2nd PART) (ELICAL GEARS)

85-86-86RS

42045 LUZZARA (RE) TEL. (0522) 835524 (5 LINEE)

1a - 0677



No. ORDIN.	<input type="checkbox"/>	<input type="checkbox"/>	<input type="checkbox"/>	<input type="checkbox"/>
19	<input type="checkbox"/>	<input type="checkbox"/>	<input type="checkbox"/>	<input type="checkbox"/>
20	<input type="checkbox"/>	<input type="checkbox"/>	<input type="checkbox"/>	<input type="checkbox"/>
21	<input type="checkbox"/>	<input type="checkbox"/>	<input type="checkbox"/>	<input type="checkbox"/>
22	<input type="checkbox"/>	<input type="checkbox"/>	<input type="checkbox"/>	<input type="checkbox"/>
23	<input type="checkbox"/>	<input type="checkbox"/>	<input type="checkbox"/>	<input type="checkbox"/>
24	<input type="checkbox"/>	<input type="checkbox"/>	<input type="checkbox"/>	<input type="checkbox"/>
25	<input type="checkbox"/>	<input type="checkbox"/>	<input type="checkbox"/>	<input type="checkbox"/>
26	<input type="checkbox"/>	<input type="checkbox"/>	<input type="checkbox"/>	<input type="checkbox"/>
27	<input type="checkbox"/>	<input type="checkbox"/>	<input type="checkbox"/>	<input type="checkbox"/>
28	<input type="checkbox"/>	<input type="checkbox"/>	<input type="checkbox"/>	<input type="checkbox"/>
29	<input type="checkbox"/>	<input type="checkbox"/>	<input type="checkbox"/>	<input type="checkbox"/>

No. ORDIN.	<input type="checkbox"/>	<input type="checkbox"/>	<input type="checkbox"/>	<input type="checkbox"/>	<input type="checkbox"/>	<input type="checkbox"/>	<input type="checkbox"/>	<input type="checkbox"/>	<input type="checkbox"/>	<input type="checkbox"/>	<input type="checkbox"/>	<input type="checkbox"/>	<input type="checkbox"/>	<input type="checkbox"/>	<input type="checkbox"/>	<input type="checkbox"/>	<input type="checkbox"/>
1	<input type="checkbox"/>	<input type="checkbox"/>	<input type="checkbox"/>	<input type="checkbox"/>	<input type="checkbox"/>	<input type="checkbox"/>	<input type="checkbox"/>	<input type="checkbox"/>	<input type="checkbox"/>	<input type="checkbox"/>	<input type="checkbox"/>	<input type="checkbox"/>	<input type="checkbox"/>	<input type="checkbox"/>	<input type="checkbox"/>	<input type="checkbox"/>	<input type="checkbox"/>
2	<input type="checkbox"/>	<input type="checkbox"/>	<input type="checkbox"/>	<input type="checkbox"/>	<input type="checkbox"/>	<input type="checkbox"/>	<input type="checkbox"/>	<input type="checkbox"/>	<input type="checkbox"/>	<input type="checkbox"/>	<input type="checkbox"/>	<input type="checkbox"/>	<input type="checkbox"/>	<input type="checkbox"/>	<input type="checkbox"/>	<input type="checkbox"/>	<input type="checkbox"/>
3	<input type="checkbox"/>	<input type="checkbox"/>	<input type="checkbox"/>	<input type="checkbox"/>	<input type="checkbox"/>	<input type="checkbox"/>	<input type="checkbox"/>	<input type="checkbox"/>	<input type="checkbox"/>	<input type="checkbox"/>	<input type="checkbox"/>	<input type="checkbox"/>	<input type="checkbox"/>	<input type="checkbox"/>	<input type="checkbox"/>	<input type="checkbox"/>	<input type="checkbox"/>
4	<input type="checkbox"/>	<input type="checkbox"/>	<input type="checkbox"/>	<input type="checkbox"/>	<input type="checkbox"/>	<input type="checkbox"/>	<input type="checkbox"/>	<input type="checkbox"/>	<input type="checkbox"/>	<input type="checkbox"/>	<input type="checkbox"/>	<input type="checkbox"/>	<input type="checkbox"/>	<input type="checkbox"/>	<input type="checkbox"/>	<input type="checkbox"/>	<input type="checkbox"/>
5	<input type="checkbox"/>	<input type="checkbox"/>	<input type="checkbox"/>	<input type="checkbox"/>	<input type="checkbox"/>	<input type="checkbox"/>	<input type="checkbox"/>	<input type="checkbox"/>	<input type="checkbox"/>	<input type="checkbox"/>	<input type="checkbox"/>	<input type="checkbox"/>	<input type="checkbox"/>	<input type="checkbox"/>	<input type="checkbox"/>	<input type="checkbox"/>	<input type="checkbox"/>
6	<input type="checkbox"/>	<input type="checkbox"/>	<input type="checkbox"/>	<input type="checkbox"/>	<input type="checkbox"/>	<input type="checkbox"/>	<input type="checkbox"/>	<input type="checkbox"/>	<input type="checkbox"/>	<input type="checkbox"/>	<input type="checkbox"/>	<input type="checkbox"/>	<input type="checkbox"/>	<input type="checkbox"/>	<input type="checkbox"/>	<input type="checkbox"/>	<input type="checkbox"/>
7	<input type="checkbox"/>	<input type="checkbox"/>	<input type="checkbox"/>	<input type="checkbox"/>	<input type="checkbox"/>	<input type="checkbox"/>	<input type="checkbox"/>	<input type="checkbox"/>	<input type="checkbox"/>	<input type="checkbox"/>	<input type="checkbox"/>	<input type="checkbox"/>	<input type="checkbox"/>	<input type="checkbox"/>	<input type="checkbox"/>	<input type="checkbox"/>	<input type="checkbox"/>
8	<input type="checkbox"/>	<input type="checkbox"/>	<input type="checkbox"/>	<input type="checkbox"/>	<input type="checkbox"/>	<input type="checkbox"/>	<input type="checkbox"/>	<input type="checkbox"/>	<input type="checkbox"/>	<input type="checkbox"/>	<input type="checkbox"/>	<input type="checkbox"/>	<input type="checkbox"/>	<input type="checkbox"/>	<input type="checkbox"/>	<input type="checkbox"/>	<input type="checkbox"/>
9	<input type="checkbox"/>	<input type="checkbox"/>	<input type="checkbox"/>	<input type="checkbox"/>	<input type="checkbox"/>	<input type="checkbox"/>	<input type="checkbox"/>	<input type="checkbox"/>	<input type="checkbox"/>	<input type="checkbox"/>	<input type="checkbox"/>	<input type="checkbox"/>	<input type="checkbox"/>	<input type="checkbox"/>	<input type="checkbox"/>	<input type="checkbox"/>	<input type="checkbox"/>
10	<input type="checkbox"/>	<input type="checkbox"/>	<input type="checkbox"/>	<input type="checkbox"/>	<input type="checkbox"/>	<input type="checkbox"/>	<input type="checkbox"/>	<input type="checkbox"/>	<input type="checkbox"/>	<input type="checkbox"/>	<input type="checkbox"/>	<input type="checkbox"/>	<input type="checkbox"/>	<input type="checkbox"/>	<input type="checkbox"/>	<input type="checkbox"/>	<input type="checkbox"/>
11	<input type="checkbox"/>	<input type="checkbox"/>	<input type="checkbox"/>	<input type="checkbox"/>	<input type="checkbox"/>	<input type="checkbox"/>	<input type="checkbox"/>	<input type="checkbox"/>	<input type="checkbox"/>	<input type="checkbox"/>	<input type="checkbox"/>	<input type="checkbox"/>	<input type="checkbox"/>	<input type="checkbox"/>	<input type="checkbox"/>	<input type="checkbox"/>	<input type="checkbox"/>
12	<input type="checkbox"/>	<input type="checkbox"/>	<input type="checkbox"/>	<input type="checkbox"/>	<input type="checkbox"/>	<input type="checkbox"/>	<input type="checkbox"/>	<input type="checkbox"/>	<input type="checkbox"/>	<input type="checkbox"/>	<input type="checkbox"/>	<input type="checkbox"/>	<input type="checkbox"/>	<input type="checkbox"/>	<input type="checkbox"/>	<input type="checkbox"/>	<input type="checkbox"/>
13	<input type="checkbox"/>	<input type="checkbox"/>	<input type="checkbox"/>	<input type="checkbox"/>	<input type="checkbox"/>	<input type="checkbox"/>	<input type="checkbox"/>	<input type="checkbox"/>	<input type="checkbox"/>	<input type="checkbox"/>	<input type="checkbox"/>	<input type="checkbox"/>	<input type="checkbox"/>	<input type="checkbox"/>	<input type="checkbox"/>	<input type="checkbox"/>	<input type="checkbox"/>
14	<input type="checkbox"/>	<input type="checkbox"/>	<input type="checkbox"/>	<input type="checkbox"/>	<input type="checkbox"/>	<input type="checkbox"/>	<input type="checkbox"/>	<input type="checkbox"/>	<input type="checkbox"/>	<input type="checkbox"/>	<input type="checkbox"/>	<input type="checkbox"/>	<input type="checkbox"/>	<input type="checkbox"/>	<input type="checkbox"/>	<input type="checkbox"/>	<input type="checkbox"/>
15	<input type="checkbox"/>	<input type="checkbox"/>	<input type="checkbox"/>	<input type="checkbox"/>	<input type="checkbox"/>	<input type="checkbox"/>	<input type="checkbox"/>	<input type="checkbox"/>	<input type="checkbox"/>	<input type="checkbox"/>	<input type="checkbox"/>	<input type="checkbox"/>	<input type="checkbox"/>	<input type="checkbox"/>	<input type="checkbox"/>	<input type="checkbox"/>	<input type="checkbox"/>
16	<input type="checkbox"/>	<input type="checkbox"/>	<input type="checkbox"/>	<input type="checkbox"/>	<input type="checkbox"/>	<input type="checkbox"/>	<input type="checkbox"/>	<input type="checkbox"/>	<input type="checkbox"/>	<input type="checkbox"/>	<input type="checkbox"/>	<input type="checkbox"/>	<input type="checkbox"/>	<input type="checkbox"/>	<input type="checkbox"/>	<input type="checkbox"/>	<input type="checkbox"/>
17	<input type="checkbox"/>	<input type="checkbox"/>	<input type="checkbox"/>	<input type="checkbox"/>	<input type="checkbox"/>	<input type="checkbox"/>	<input type="checkbox"/>	<input type="checkbox"/>	<input type="checkbox"/>	<input type="checkbox"/>	<input type="checkbox"/>	<input type="checkbox"/>	<input type="checkbox"/>	<input type="checkbox"/>	<input type="checkbox"/>	<input type="checkbox"/>	<input type="checkbox"/>
18	<input type="checkbox"/>	<input type="checkbox"/>	<input type="checkbox"/>	<input type="checkbox"/>	<input type="checkbox"/>	<input type="checkbox"/>	<input type="checkbox"/>	<input type="checkbox"/>	<input type="checkbox"/>	<input type="checkbox"/>	<input type="checkbox"/>	<input type="checkbox"/>	<input type="checkbox"/>	<input type="checkbox"/>	<input type="checkbox"/>	<input type="checkbox"/>	<input type="checkbox"/>

T.P.S. 4-108

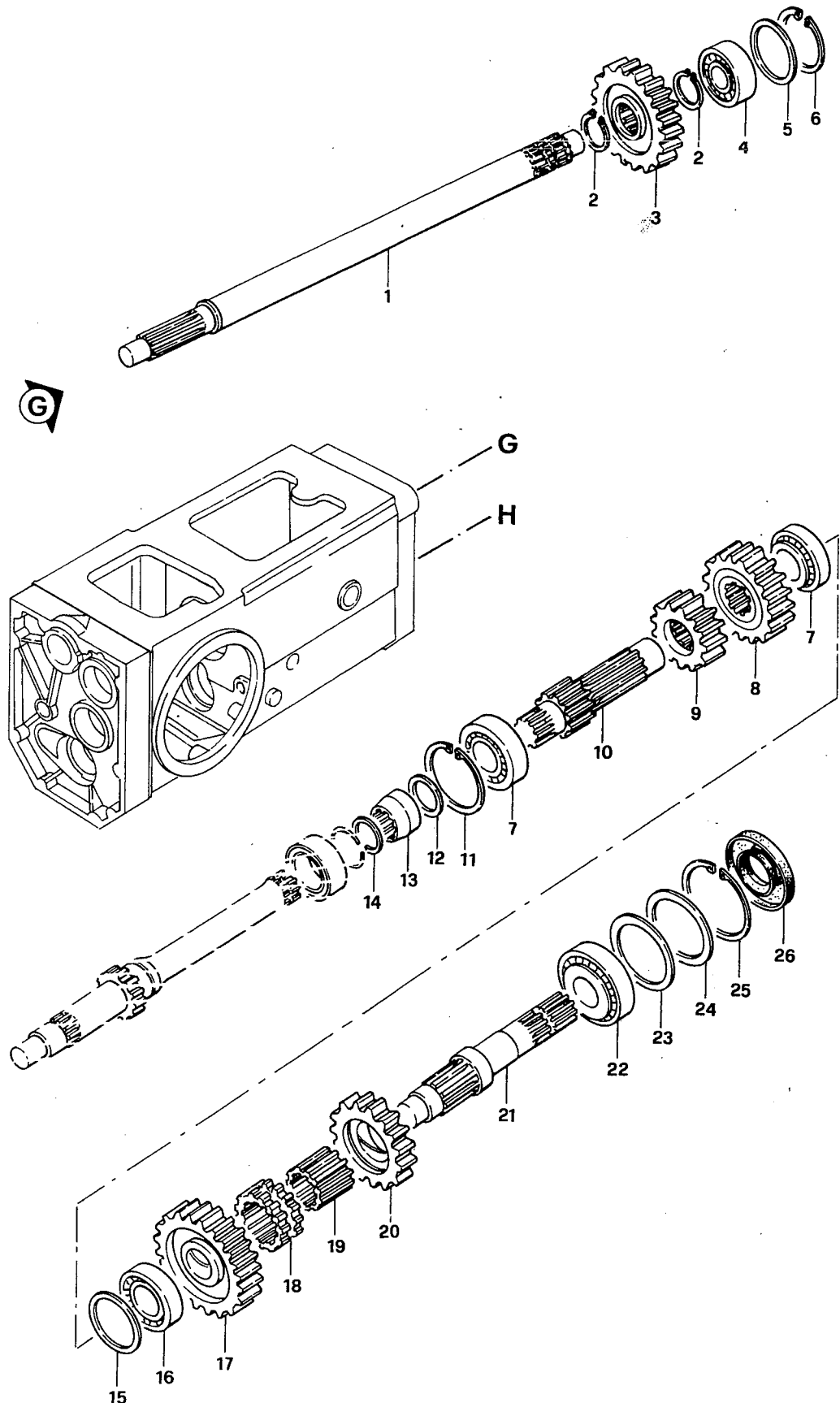
Segnalazioni di validità



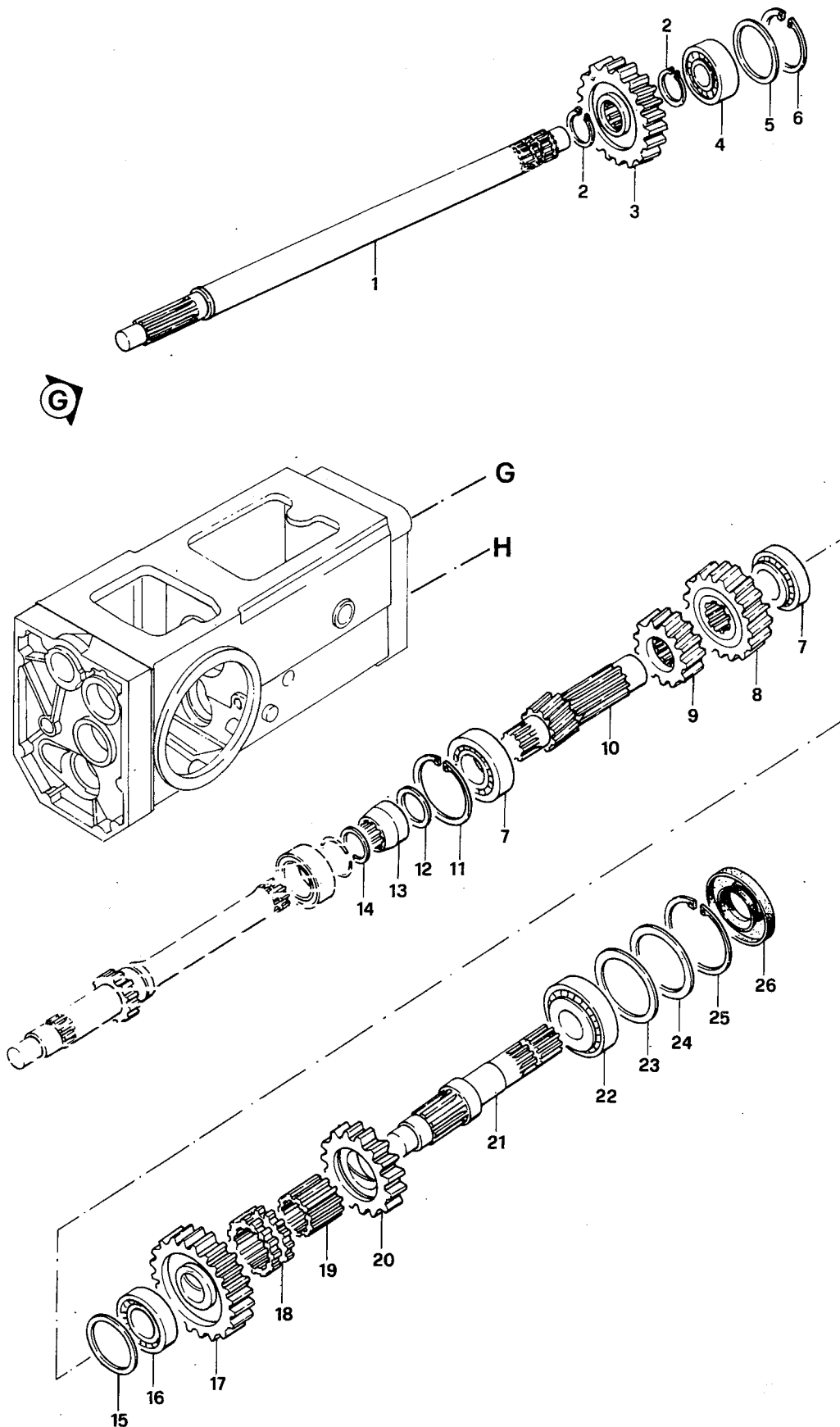
C1306C

No. ORDIN.

- 1 16.0005.201
- 2 80.1229.000
- 3 16.0005.109
- 4 81.2656.000
- 5 85.0100.000 (0,2 mm)
- 85.0100.010 (0,3 mm)
- 85.0100.020 (0,5 mm)
- 6 80.1368.000
- 7 81.2767.010
- 8 16.0005.210 ■
- 9 16.0005.209 ■
- 10 16.0005.208 ■
- 11 80.1400.000
- 12 85.0057.000 (0,2 mm)
- 85.0057.010 (0,3 mm)
- 85.0057.020 (0,5 mm)
- 13 16.0005.207
- 14 80.1210.000
- 15 84.4576.000
- 16 81.2731.000
- 17 16.0005.111
- 18 16.0005.113
- 19 16.0005.214
- 20 16.0005.112
- 21 16.0005.213
- 22 81.2780.000
- 23 11.0008.225
- 24 85.0130.000 (0,2 mm)
- 85.0130.010 (0,3 mm)
- 85.0130.020 (0,5 mm)
- 25 80.1422.000
- 26 80.2127.000

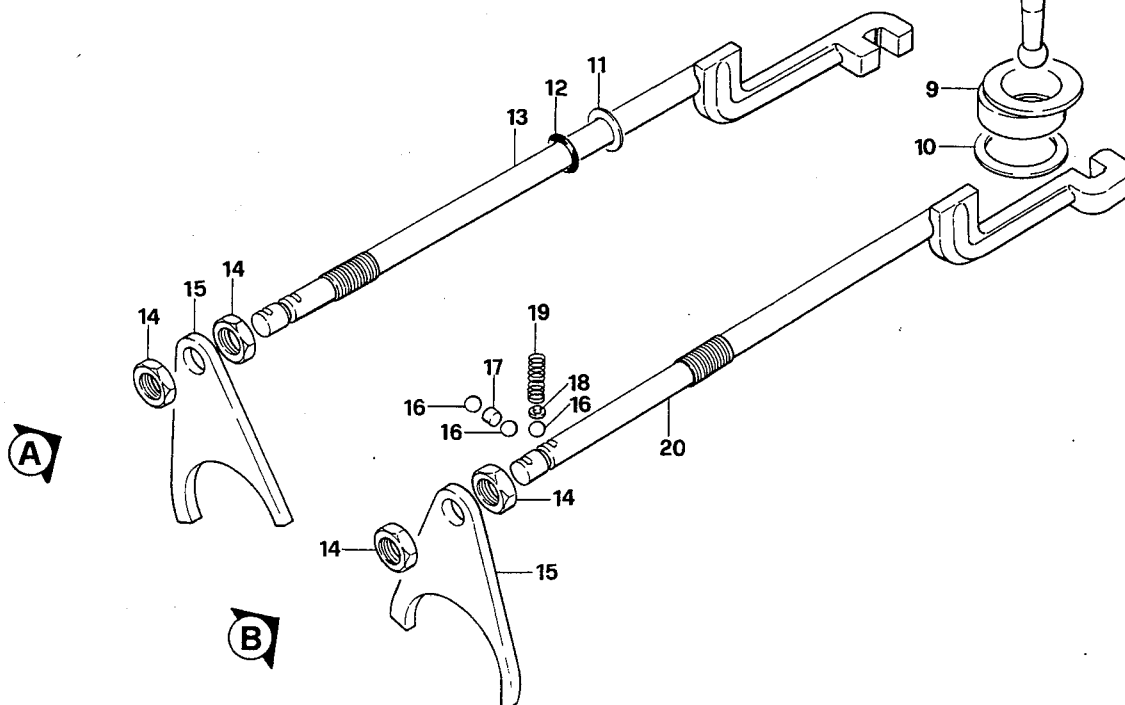
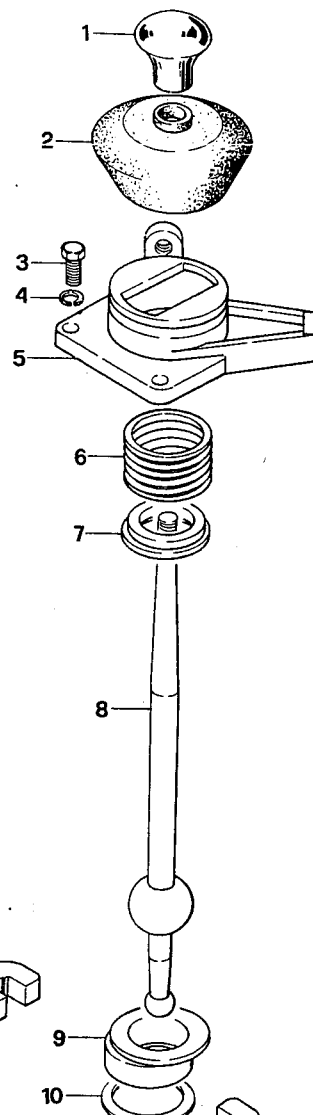
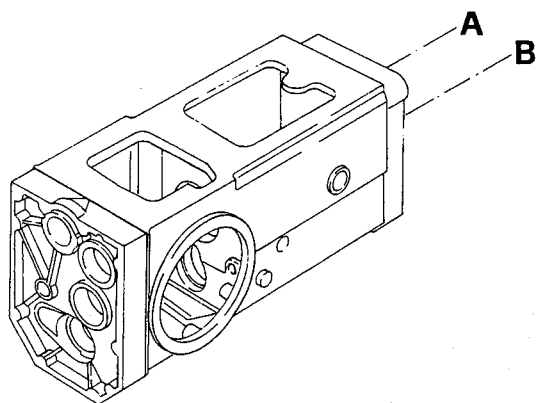


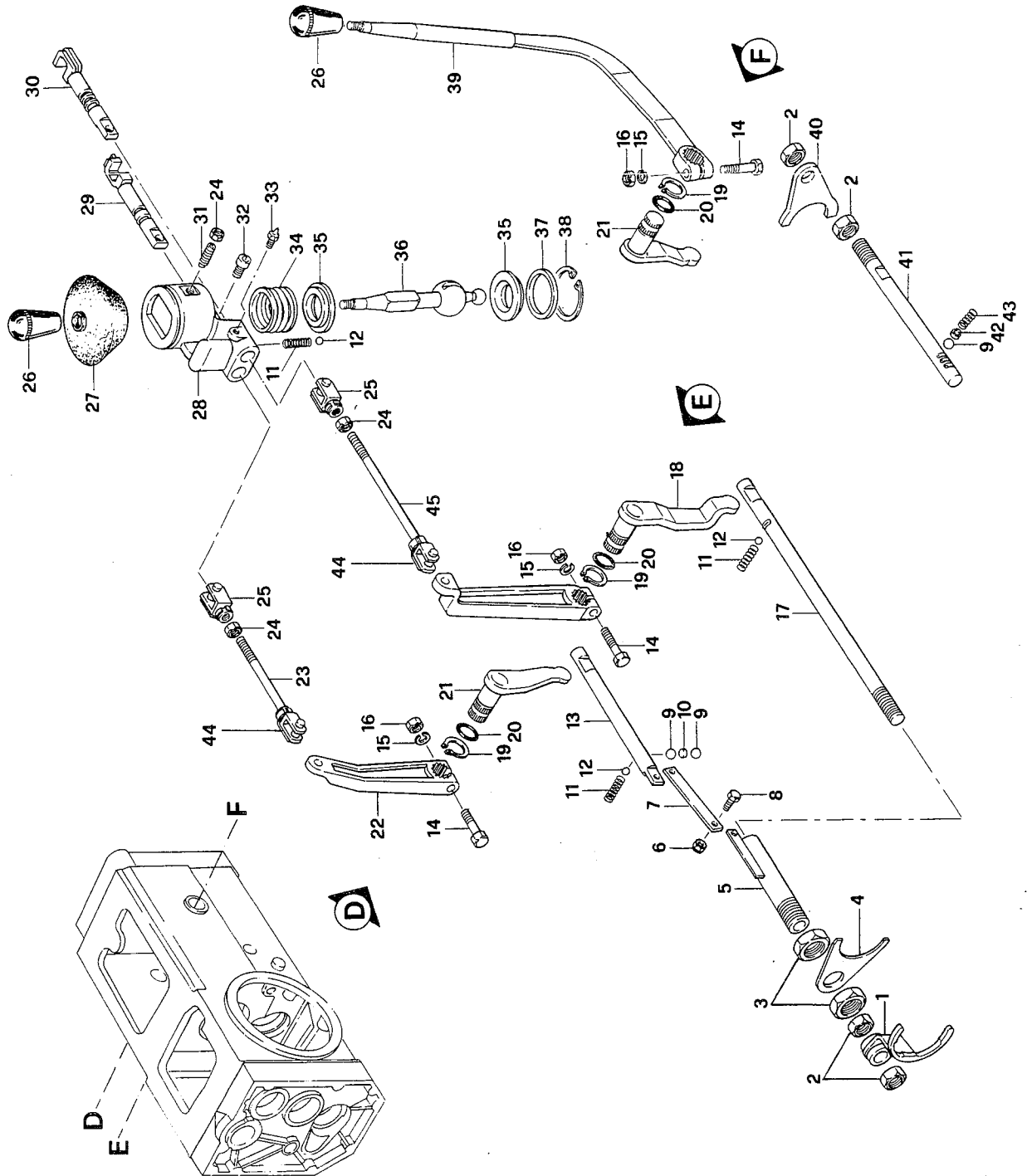
No.	ORDIN.
1	16.0005.201
2	80.1229.000
3	16.0005.109
4	81.2656.000
5	85.0100.000 (0,2 mm)
—	85.0100.010 (0,3 mm)
—	85.0100.020 (0,5 mm)
6	80.1368.000
7	81.2767.010
8	16.0005.277 <input type="checkbox"/>
9	16.0005.275 <input type="checkbox"/>
10	16.0005.273 <input type="checkbox"/>
11	80.1400.000
12	85.0057.000 (0,2 mm)
—	85.0057.010 (0,3 mm)
—	85.0057.020 (0,5 mm)
13	16.0005.207
14	80.1210.000
15	84.4576.000
16	81.2731.000
17	16.0005.111
18	16.0005.113
19	16.0005.214
20	16.0005.112
21	16.0005.213
22	81.2780.000
23	11.0008.225
24	85.0130.000 (0,2 mm)
—	85.0130.010 (0,3 mm)
—	85.0130.020 (0,5 mm)
25	80.1422.000
26	80.2127.010



No. ORDIN.

1	83.7553.000
2	15.0035.900
3	86.2555.000
4	84.3643.050
5	16.0005.014
6	83.1375.010
7	15.0035.216
8	16.0005.120
9	16.0005.900
10	16.0005.292
11	16.0005.250
12	80.3183.000
13	16.0005.228
14	01.0001.319
15	16.0005.243
16	84.7432.000
17	16.0005.258
18	47.1560.048
19	83.1020.000
20	16.0005.231

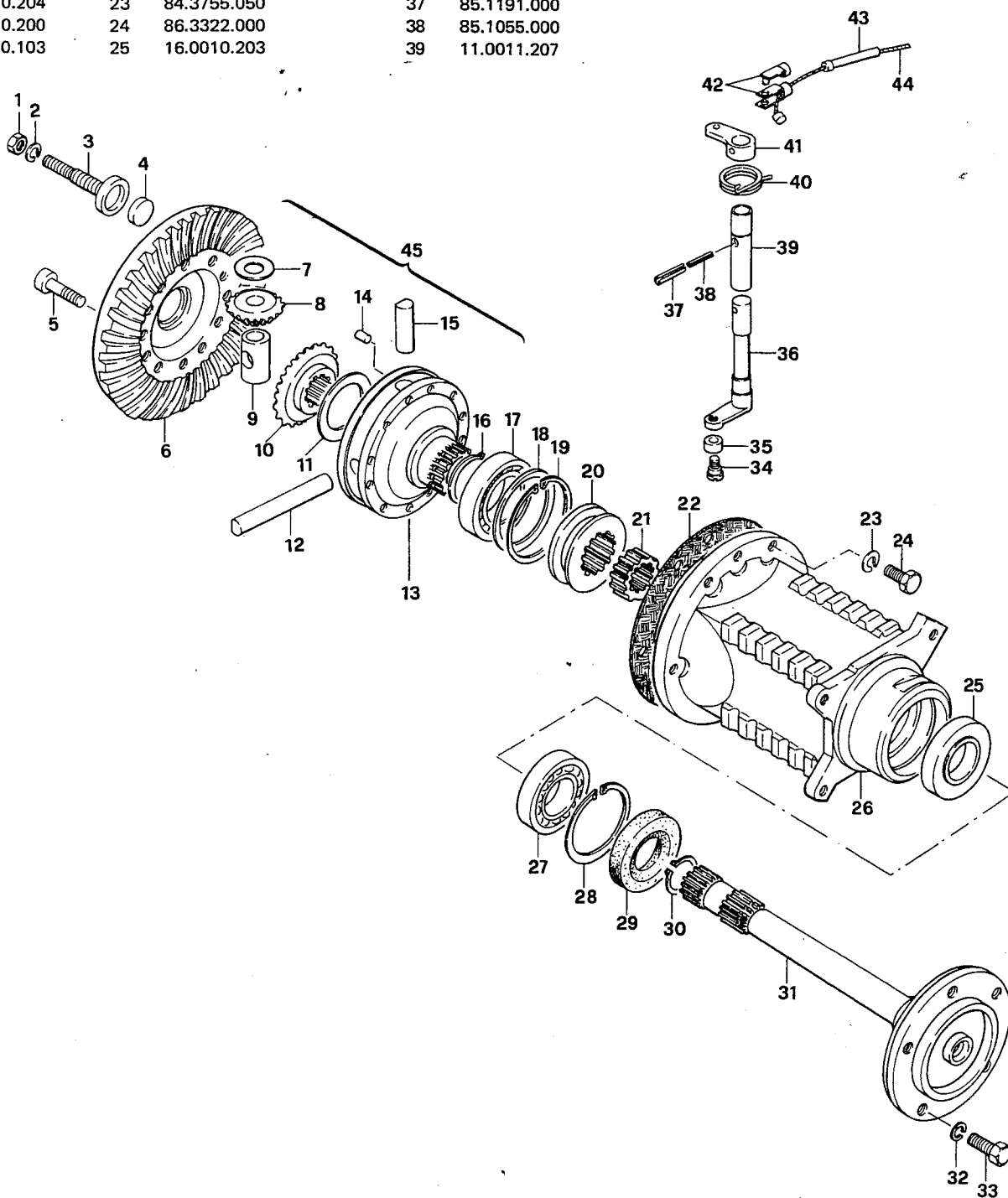




No. ORDIN.

1	16.0005.126
2	01.0001.319
3	16.0005.261
4	16.0005.242
5	16.0005.264
6	81.4549.000
7	16.0005.240
8	86.2159.000
9	84.7432.000
10	16.0005.258
11	83.1001.000
12	84.7416.000
13	16.0005.235
14	86.2845.000
15	84.3643.050
16	81.4579.000
17	16.0005.234
18	16.0005.266
19	80.1155.000
20	80.3072.020
21	16.0005.268
22	16.0005.131
23	16.0005.253
24	81.4573.000
25	86.0060.000
26	83.7537.050
27	15.0035.900
28	16.0005.016
29	16.0005.128
30	16.0005.127
31	86.2685.000
32	86.3172.000
33	82.6016.000
34	83.1375.000
35	15.0035.216
36	16.0005.129
37	16.0005.252
38	80.1368.000
39	16.0005.121
40	16.0005.244
41	16.0005.236
42	47.1560.048
43	83.1020.000
44	86.0058.020
45	16.0005.255

No. ORDIN.	No. ORDIN.	No. ORDIN.	No. ORDIN.
1 81.4643.000	14 16.0010.208	26 16.0010.010	40 83.1367.010
2 84.3755.050	15 16.0010.201	27 81.2939.000	41 11.0011.209
3 11.0011.107	16 80.0064.000	28 80.1430.000	42 86.0030.000
4 11.0013.207	17 81.2973.000	29 80.2239.060	43 85.7256.090
5 86.3452.000	18 85.0160.000 (0,2 mm)	30 80.1297.000	44 86.6485.038
6 16.0010.110 	— 85.0161.000 (0,3 mm)	31 16.0010.106	45 16.0010.209
— 16.0010.100 	— 85.0162.000 (0,5 mm)	32 84.3921.020	
7 16.0010.205	19 80.1433.000	33 86.4192.000	
8 16.0010.105	20 16.0010.102	34 01.0001.078	
9 16.0010.202	21 16.0010.108	35 01.0001.079	
10 16.0010.104	22 02.0010.902	36 16.0010.109	
11 16.0010.204	23 84.3755.050	37 85.1191.000	
12 16.0010.200	24 86.3322.000	38 85.1055.000	
13 16.0010.103	25 16.0010.203	39 11.0011.207	





SCATOLA CENTRALE
INTERMEDIATE HOUSING
CARTER MEDIAN
MITTLERE
CAJA INTERMEDIA

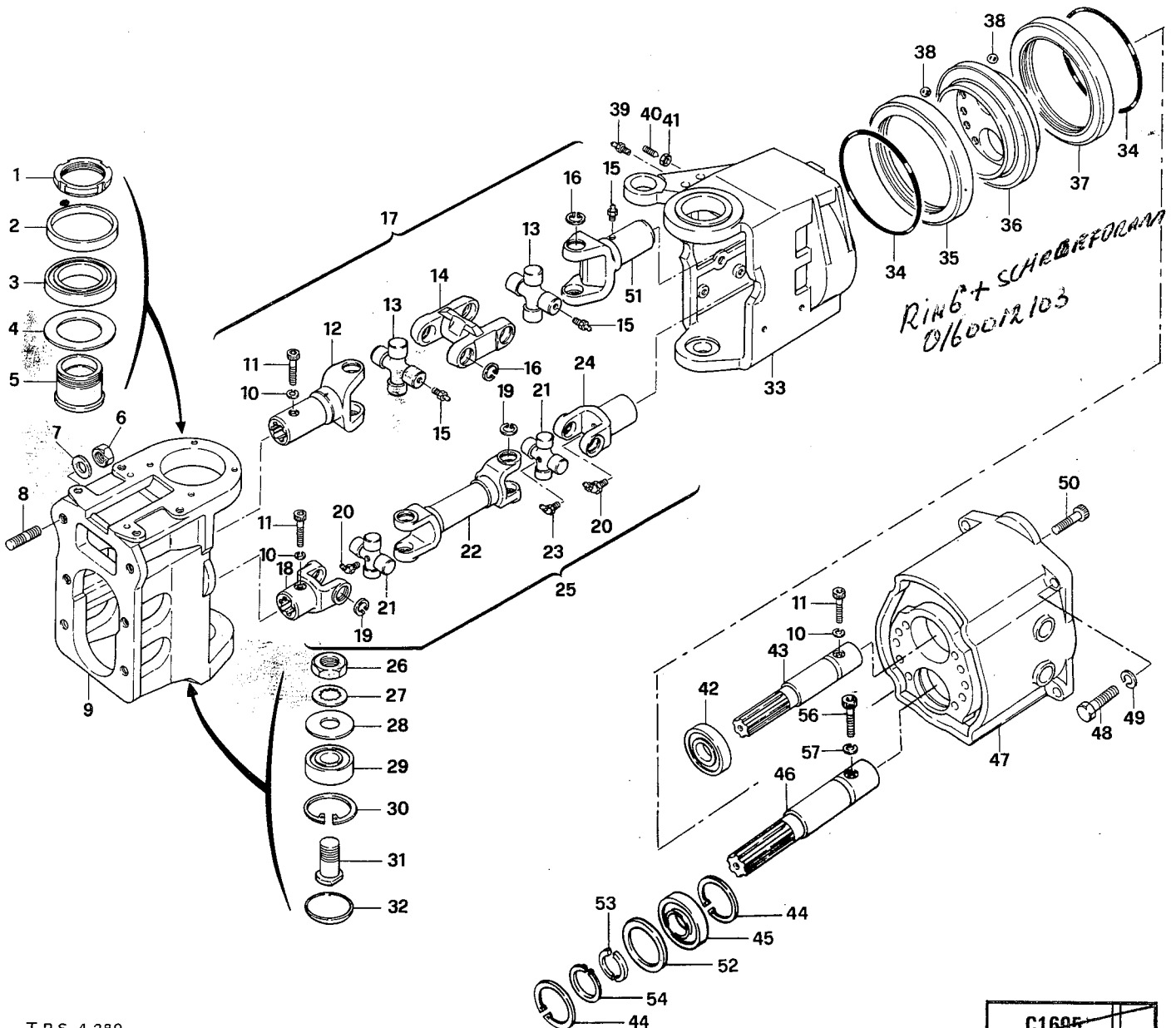
85-86

42045 LUZZARA (RE) TEL. (0522) 835524 (5 LINEE)

1a - 0677

2a-0278

No. ORDIN.	15	82.6016.000	34	80.3291.000	-	86.4012.000	●
PART No.	16	80.1232.000	35	16.0012.102	51	16.0012.214	
No. ORDIN.	17	16.0012.203	36	16.0012.101	52	16.0012.220	○■
BESTELL No.	18	16.0012.215	37	16.0012.100	-	16.0012.220	●
No. REFERENCIA	19	80.1175.000	38	84.7470.000	53	16.0012.221	○■
	20	82.6041.000	39	82.6038.000	-	16.0012.221	●
1	21	16.0012.218	40	86.2593.000	54	80.1308.000	○■
2	22	16.0012.217	41	81.4570.010	-	80.1308.000	●
3	23	82.6042.000	42	81.2849.000	55	86.2853.000	○□
4	24	16.0012.216	43	16.0012.205	56	84.3643.050	○□
5	25	16.0012.204	44	80.1400.000			
6	26	81.4917.000	-	80.1400.000			
7	27	84.4454.000	45	81.2836.000			
8	28	85.0057.040	46	16.0012.206			
9	29	81.2777.000	47	16.0012.012			
10	30	80.1422.000	48	86.4295.050			
11	31	16.0012.200	49	84.3921.020			
12	32	85.2797.000	50	86.4007.000			
13	33	16.0012.013	-	86.4012.000			
14							



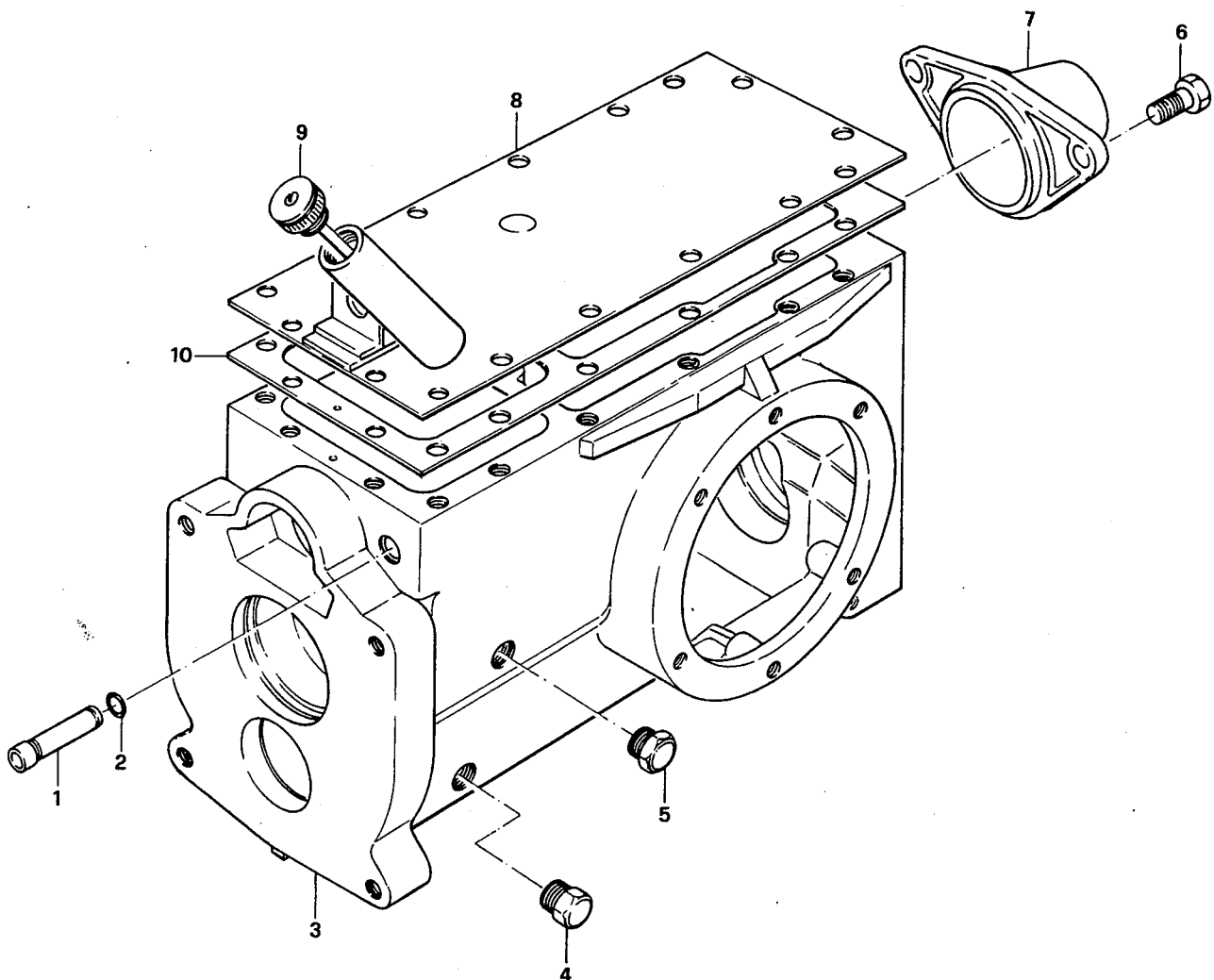
T.P.S. 4-289

Segnalazioni di validità
Usage code
Signalisations de validité
Gültigkeitsvermerk
Indicaciones de validez

□ → 161.940 ■ → 161.941

C1605	
C1605	1

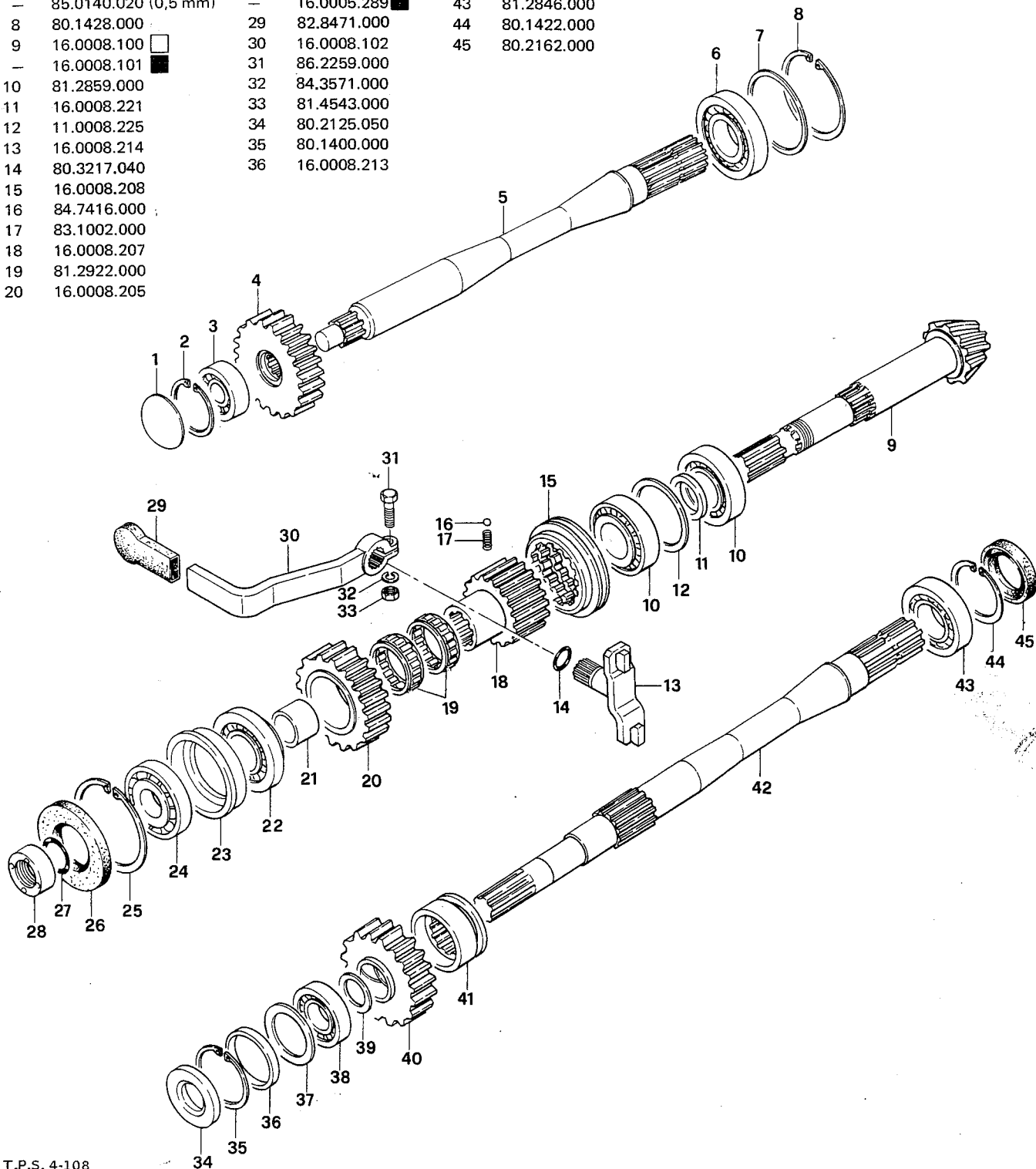
No. ORDIN.	
1	16.0008.223
2	80.3057.000
3	16.0008.010
4	85.2628.000
5	85.3512.000
6	86.3703.000
7	16.0008.900
8	16.0008.217
9	16.0008.226
10	09.0011.910



42045 LUZZARA (RE) TEL. (0522) 835524 (5 LINEE)

1a - 0677

No. ORDIN.	No. ORDIN.	No. ORDIN.
1 85.2765.000	21 16.0008.220	37 85.0114.000 (0,2 mm)
2 80.1368.000	22 81.2870.000	— 85.0114.010 (0,3 mm)
3 81.2659.000	23 16.0008.219	— 85.0114.020 (0,5 mm)
4 16.0008.204	24 81.2781.000	38 81.2767.000
5 16.0008.210	25 80.1430.000	39 16.0008.212
6 81.2869.000	26 80.2210.000	40 16.0008.206
7 85.0140.000 (0,2 mm)	27 80.3207.000	41 16.0008.209
— 85.0140.010 (0,3 mm)	28 16.0005.225 <input type="checkbox"/>	42 16.0008.211
— 85.0140.020 (0,5 mm)	— 16.0005.289 <input checked="" type="checkbox"/>	43 81.2846.000
8 80.1428.000	29 82.8471.000	44 80.1422.000
9 16.0008.100 <input type="checkbox"/>	30 16.0008.102	45 80.2162.000
— 16.0008.101 <input checked="" type="checkbox"/>	31 86.2259.000	
10 81.2859.000	32 84.3571.000	
11 16.0008.221	33 81.4543.000	
12 11.0008.225	34 80.2125.050	
13 16.0008.214	35 80.1400.000	
14 80.3217.040	36 16.0008.213	
15 16.0008.208		
16 84.7416.000		
17 83.1002.000		
18 16.0008.207		
19 81.2922.000		
20 16.0008.205		



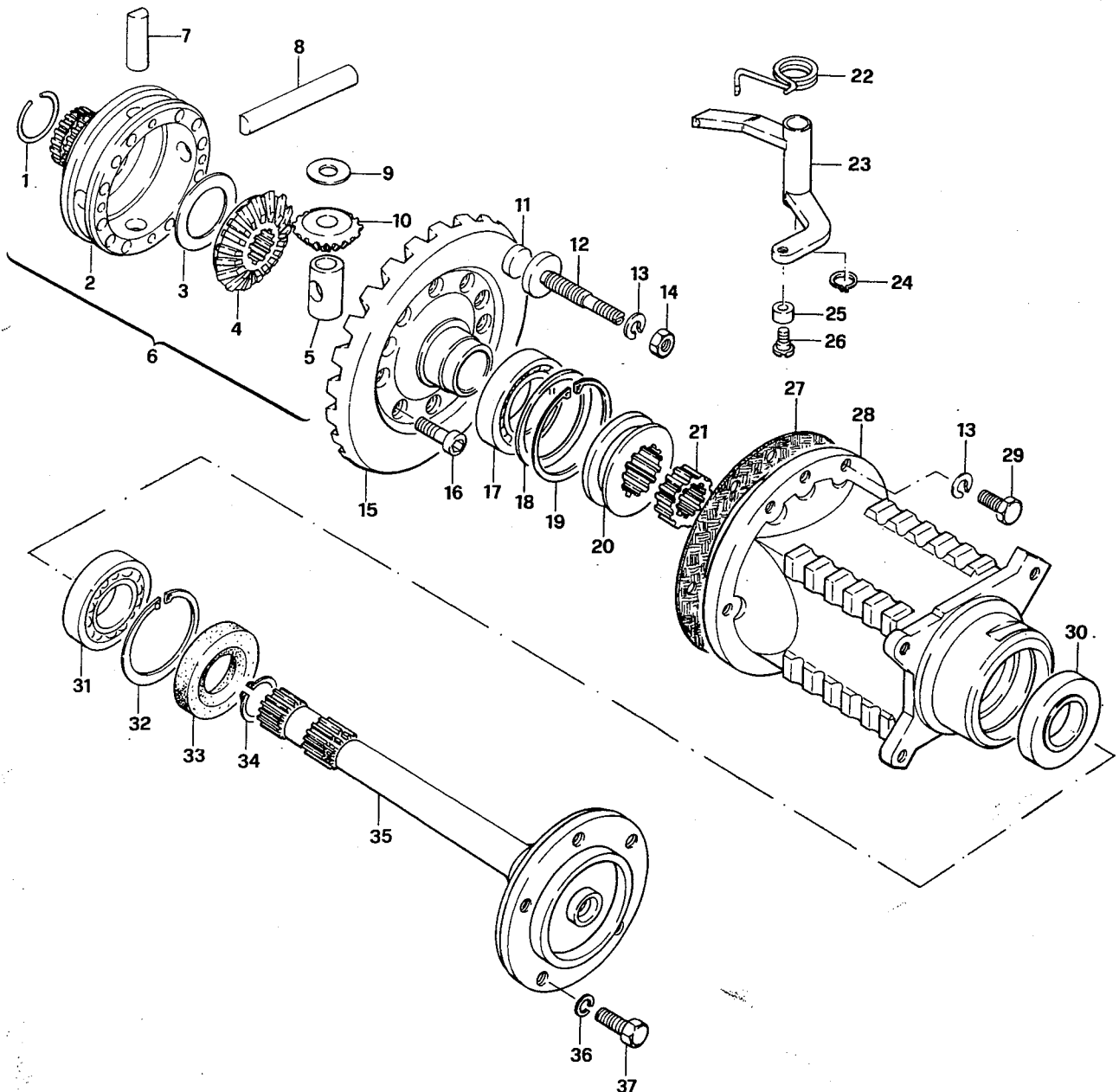
T.P.S. 4-108

Segnalazioni di validità



C1706B

No. ORDIN.	No. ORDIN.	No. ORDIN.
1 80.0064.000	16 86.3452.000	30 16.0010.203
2 16.0010.103	17 81.2973.000	31 81.2939.000
3 16.0010.204	18 85.0160.000 (0,2 mm)	32 80.1430.000
4 16.0010.104	— 85.0161.000 (0,3 mm)	33 80.2239.060
5 16.0010.202	— 85.0162.000 (0,5 mm)	34 80.1297.000
6 16.0010.209	19 80.1433.000	35 16.0010.106
7 16.0010.201	20 16.0010.102	36 84.3921.020
8 16.0010.200	21 16.0010.108	37 86.4192.000
9 16.0010.205	22 83.1346.000	
10 16.0010.105	23 16.0013.201	
11 11.0013.207	24 80.1130.000	
12 11.0011.107	25 01.0001.079	
13 84.3755.050	26 01.0001.078	
14 81.4643.000	27 02.0010.902	
15 16.0010.101 <input type="checkbox"/>	28 16.0010.010	
— 16.0013.100 <input checked="" type="checkbox"/>	29 86.3322.000	



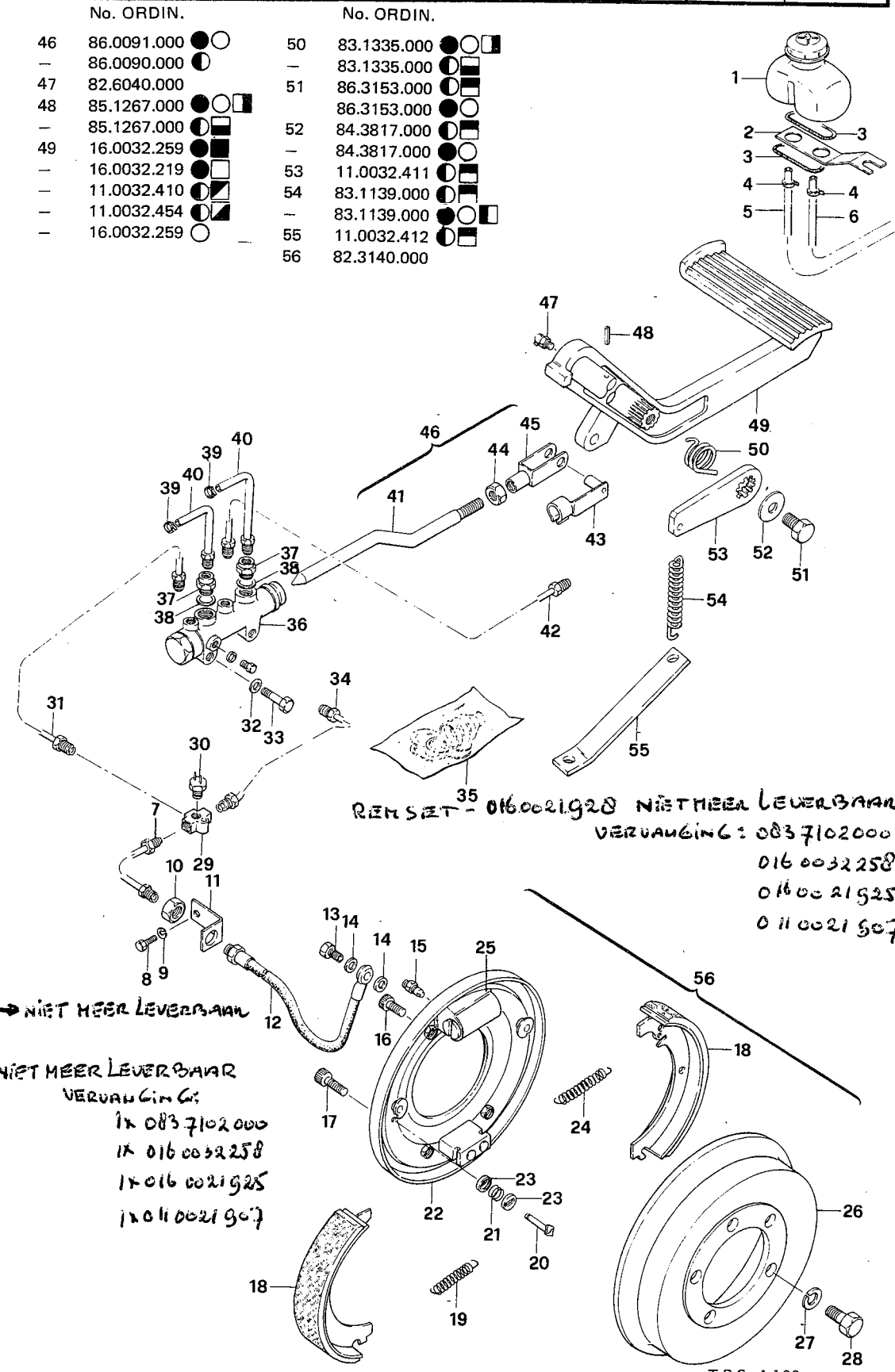
T.P.S. 4-108

Segnalazioni di validità

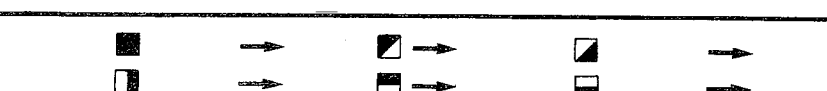


C1908

No. ORDIN.	
1	11.0021.915
2	11.0021.279
3	80.3253.000
4	81.7505.000
5	11.0021.902
6	11.0021.903
7	16.0022.901
8	86.2100.000
9	84.3570.000
10	81.4780.000
11	11.0021.280
12	11.0021.904
13	84.3102.000
14	84.3771.000
15	82.3140.005
16	86.3584.000
17	86.3520.000
18	86.3358.000
19	82.3140.002
20	82.3140.004
21	82.3140.008
22	82.3140.001
23	82.3140.006
24	82.3140.003
25	82.3140.010
26	82.3875.000
27	84.3994.000
28	86.4192.000
29	82.5806.000
30	82.5807.000
31	82.5806.000
32	82.5423.020
33	11.0021.907
34	16.0021.900
35	11.0021.907
36	84.3798.00
37	86.3448.000
38	16.0021.925
39	16.0021.901
40	11.0021.908
41	16.0022.900
42	11.0029.263
43	16.0021.928
44	11.0029.263
45	83.7102.000
46	83.7103.000
47	83.7102.000
48	83.7102.020
49	83.7102.030
50	81.7505.000
51	11.0021.906
52	11.0021.278
53	16.0021.200
54	16.0021.923
55	11.0021.910
56	16.0021.903
57	16.0021.923
58	86.0091.020
59	86.0090.020
60	81.4643.000
61	86.0091.010
62	86.0090.010

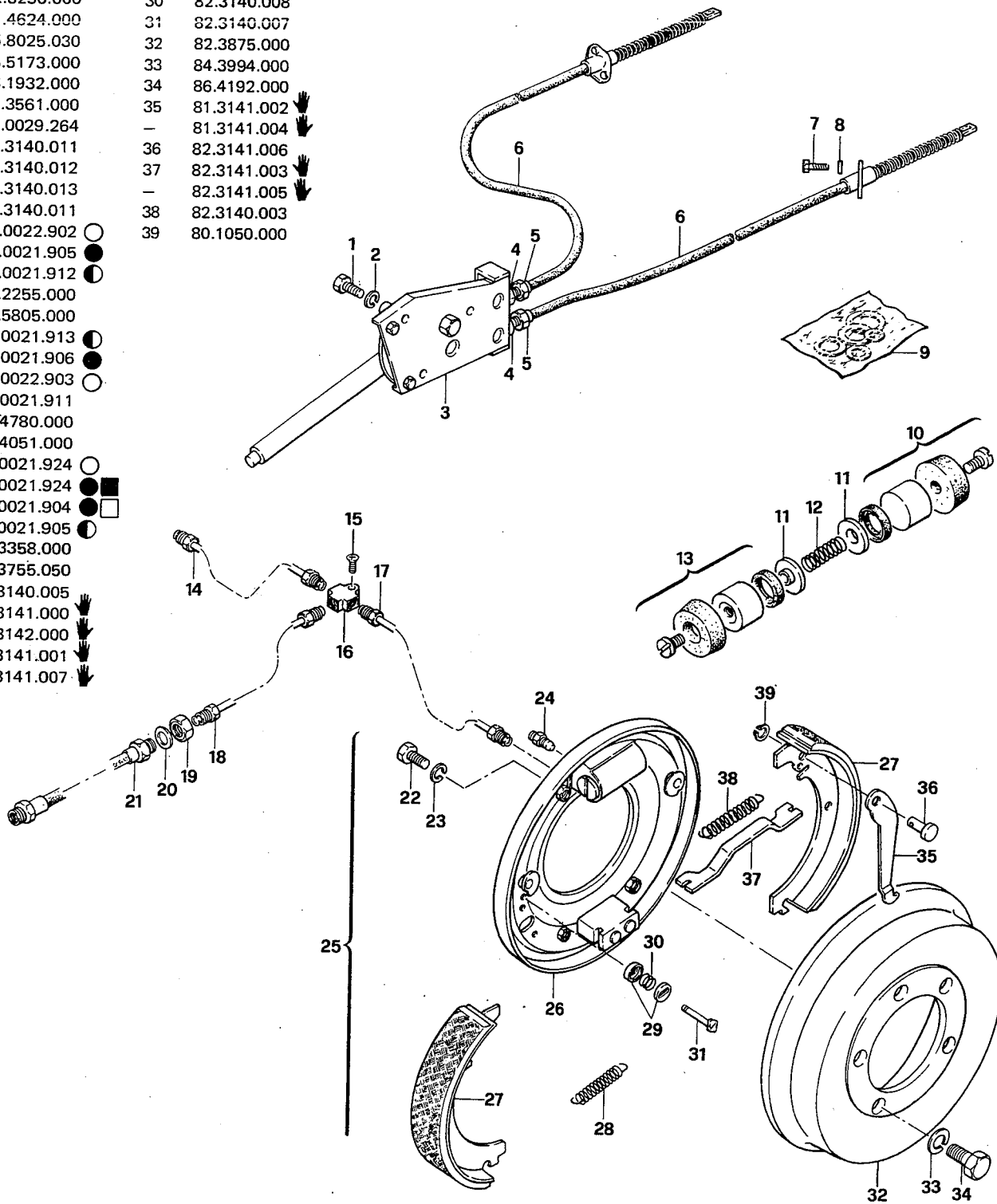


Segnalazioni di validità
Usage code
Signalisations de validité
Gültigkeitsvermerk
Indicaciones de validez



C2107A	
C2107A	1

No. ORDIN.		No. ORDIN.	
1	86.2785.000	27	82.3140.002
2	84.3643.060 ●○	28	82.3140.004
—	84.3667.000 ●○	29	82.3140.006
3	82.3250.000	30	82.3140.008
4	81.4624.000	31	82.3140.007
5	85.8025.030	32	82.3875.000
6	85.5173.000	33	84.3994.000
7	86.1932.000	34	86.4192.000
8	84.3561.000	35	81.3141.002
9	11.0029.264	—	81.3141.004
10	82.3140.011	36	82.3141.006
11	82.3140.012	37	82.3141.003
12	82.3140.013	—	82.3141.005
13	82.3140.011	38	82.3140.003
14	16.0022.902 ○	39	80.1050.000
—	16.0021.905 ●		
—	11.0021.912 ●○		
15	86.2255.000		
16	82.5805.000		
17	11.0021.913 ●○		
—	16.0021.906 ●		
—	16.0022.903 ○		
18	11.0021.911		
19	81.4780.000		
20	84.4051.000		
21	16.0021.924 ○		
—	16.0021.924 ●■		
—	16.0021.904 ●□		
—	11.0021.905 ●○		
22	86.3358.000		
23	84.3755.050		
24	81.3140.005		
25	82.3141.000		
—	82.3142.000		
26	82.3141.001		
—	82.3141.007		

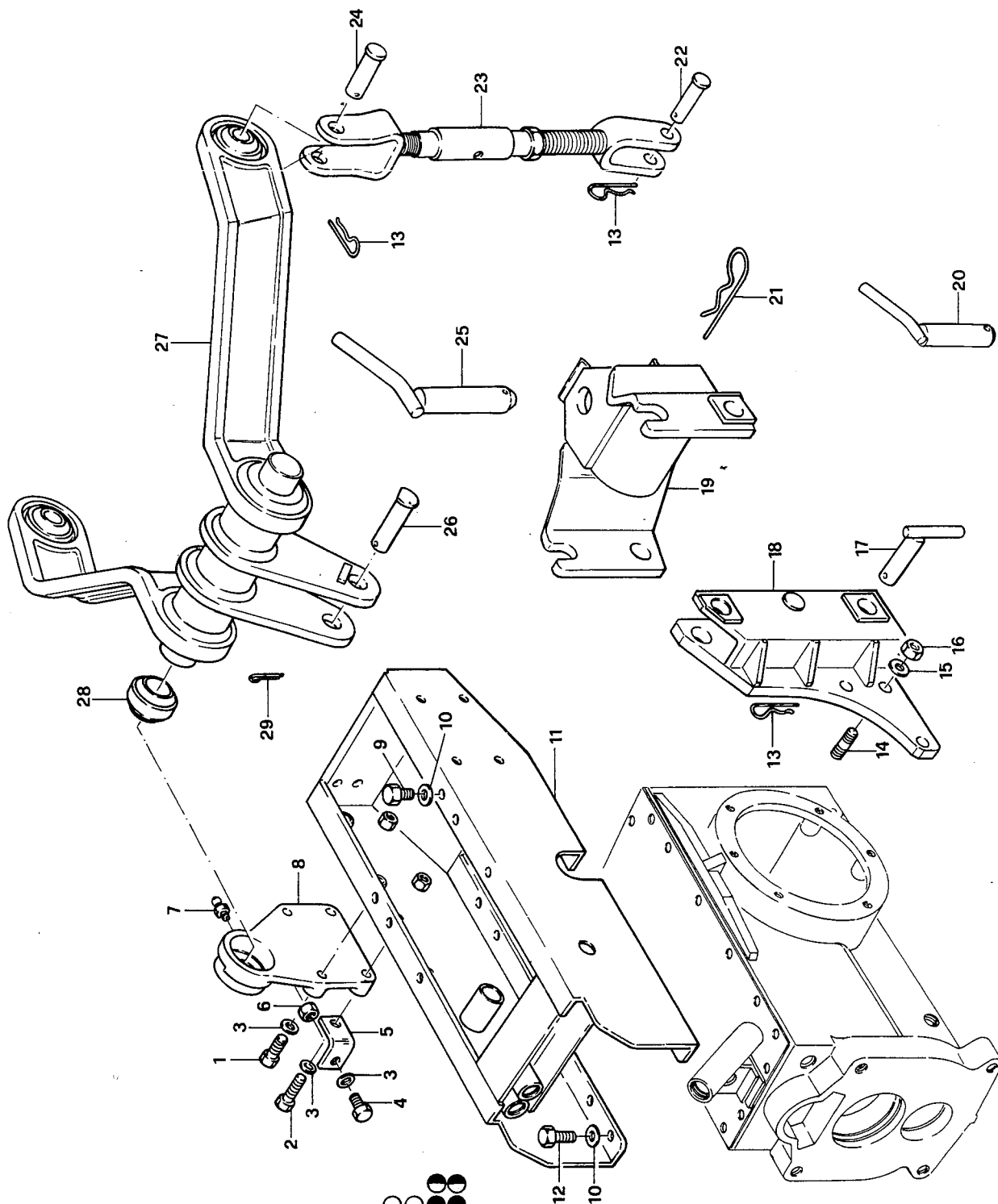


T.P.S. 4-108

Segnalazioni di validità
 Usage code
 Signalisations de validité
 Gültigkeitsvermerk
 Indicaciones de validez



C2107B	
C2107B	1



No. ORDIN.	Part Description
1	86.3950.000
2	86.3997.000
3	84.3843.050
4	86.3254.000
5	11.0032.429
6	81.4644.000
7	82.6038.000
8	16.0031.011 SN
9	16.0031.010 DS
10	86.3253.000
11	84.3798.000
12	16.0031.209
13	86.3205.000
14	85.1486.000
15	83.8697.000
16	84.3921.020
17	81.4752.000
18	80.8039.085
19	16.0031.204 DS
20	16.0031.205 SN
21	16.0028.205 DS
22	16.0028.206 SN
23	16.0028.202
24	80.8040.000 *
25	85.1497.000
26	83.5679.000
27	16.0031.230
28	83.5768.000
29	80.8060.000
30	16.0031.208
31	16.0031.248
32	81.1970.000
33	81.0625.000

T.P.S. 4-108

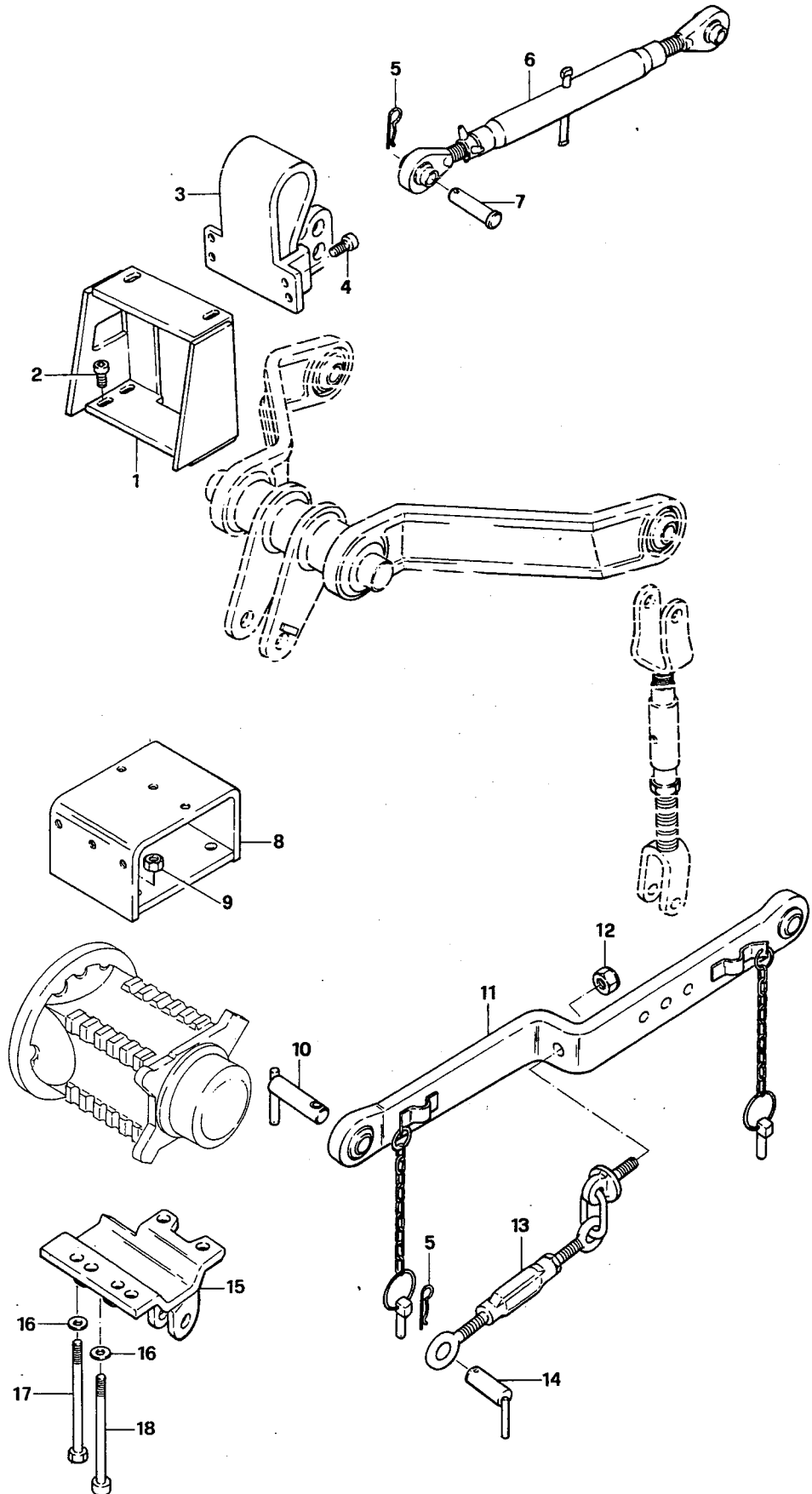
Segnalazioni di validità

* A RICHIESTA

C2206A

No. ORDIN.

- 1 16.0031.234
- 2 86.3300.000
- 3 16.0031.255
- 4 86.3700.000
- 5 85.1486.000
- 6 11.0028.211
- 7 83.5769.000
- 8 16.0031.241 DS ○
- 16.0031.242 SN ○
- 16.0028.200 DS ●●
- 16.0028.201 SN ●●
- 9 81.4704.000 ○
- 10 80.8039.095
- 11 16.0031.220 DS ○
- 16.0031.221 SN ○
- 16.0028.212 ●●
- 12 81.4838.000
- 13 11.0031.253
- 14 80.8039.075
- 15 16.0028.210 DS ●●
- 16.0028.211 SN ●●
- 16.0031.200 DS ○
- 16.0031.201 SN ○
- 16 84.3843.050
- 17 86.4172.020
- 18 86.4172.030 ○





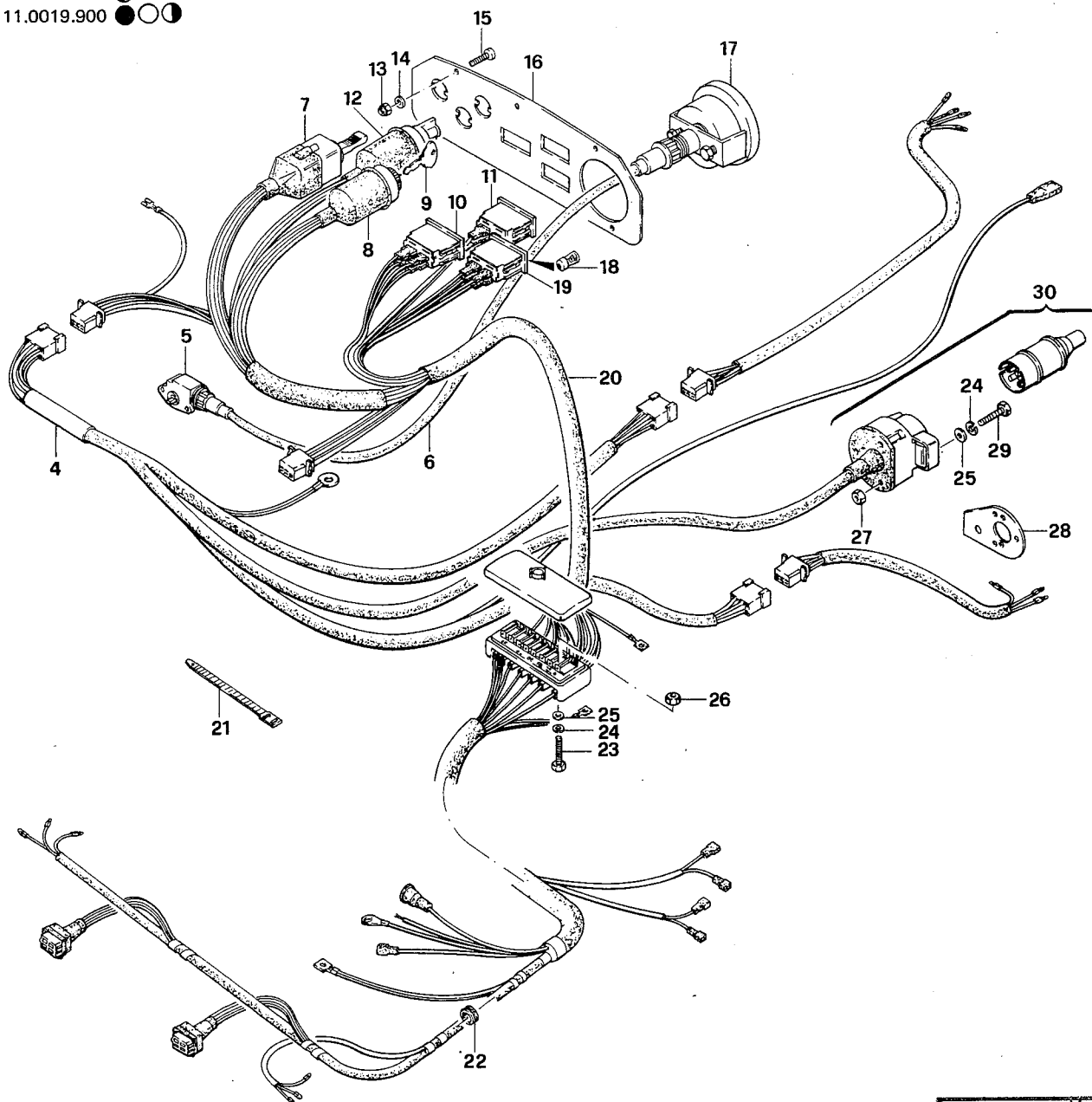
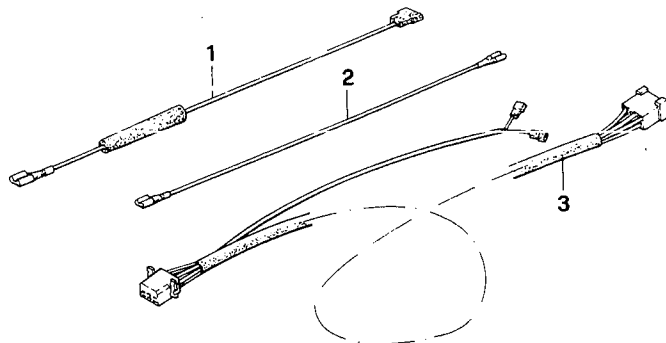
IMPIANTO ELETTRICO (1a PARTE)
 ELECTRICAL SYSTEM (1st PART)
 EQUIPEMENT ELECTRIQUE (1ère PARTIE)
 ELEKTRISCHE ANLAGE (1 TEIL)

75RS - 85 - 86 - 86RS

42045 LUZZARA (RE) TEL. (0522) 835524 (5 LINEE)

1a - 0677

No. ORDIN.		No. ORDIN.	
1	82.5444.000 ●	17	82.5322.010
2	82.5454.000	18	82.5436.000 ●
3	16.0017.901	19	82.5406.000 ●
4	16.0017.900	20	11.0017.964 ●
5	82.5322.040	-	16.0017.994 ●○●
6	82.5324.030	21	81.7640.000
7	82.5436.000	22	82.5414.000
8	82.5400.000	23	86.1935.000
9	82.5452.000	24	84.3561.000
10	82.5405.000	25	84.3542.000
11	82.5437.000	26	81.4531.000
12	82.5401.000	27	81.4527.000
13	81.4517.000	28	11.0031.217
14	84.3522.000	29	86.1941.000
15	86.1874.000	30	82.5461.000
16	11.0017.913 ●○		
-	11.0019.900 ●○●		



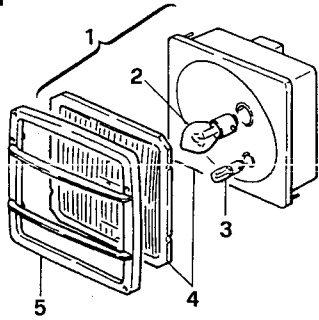
T.P.S. 4-108

C2605A

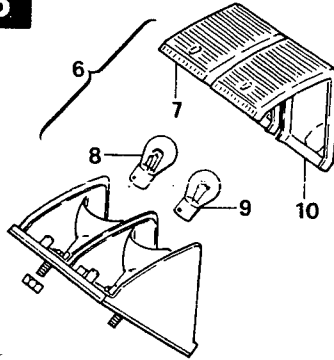
Nuova da inserire
 New to be inserted
 Nouvelle d'ajouter
 Neu hinzuzufügen
 Nueva de insertar

Nuova da inserire
 New to be inserted
 Nouvelle d'ajouter
 Neu hinzuzufügen
 Nueva de insertar

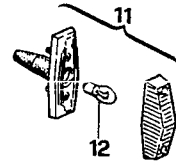
A



B

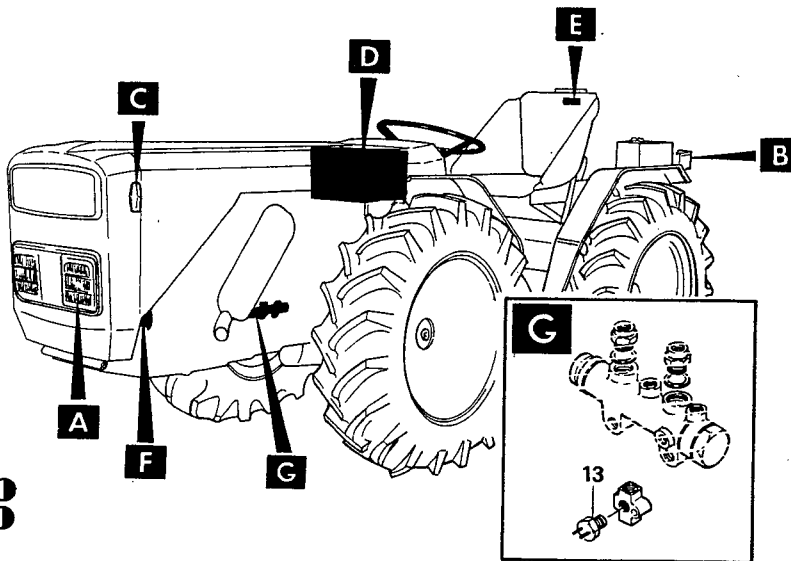


C



No. ORDIN.

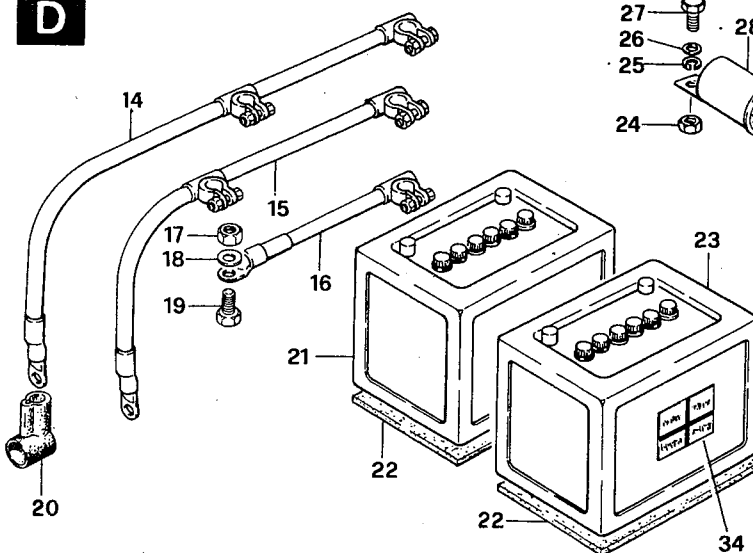
- 1 82.5404.000
- 2 82.5429.000
- 3 82.5426.000
- 4 82.5449.000
- 5 82.5432.000
- 6 82.5420.050
- 7 82.5420.020
- 8 82.5420.010
- 9 82.5430.000
- 10 82.5420.030
- 11 82.5422.000
- 12 82.5426.000
- 13 82.5423.020
- 14 82.5462.000
- 15 82.5462.050
- 16 82.5445.050



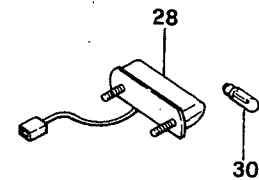
No. ORDIN.

- 17 81.4574.000
- 18 84.3666.000
- 19 86.2555.000
- 20 82.5407.000
- 21 82.5467.000
- 22 16.0017.903
- 23 82.5467.000
- 24 82.5468.000
- 25 81.4545.000
- 26 84.3570.000
- 27 84.3605.010
- 28 86.2097.000
- 29 82.5138.000
- 30 82.5411.000
- 31 82.5412.000
- 32 86.3205.000
- 33 84.3798.000
- 34 82.5417.000
- 35 85.4001.020

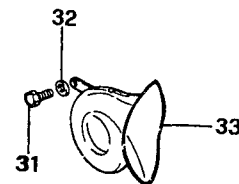
D



E



F



T.P.S. 4-108

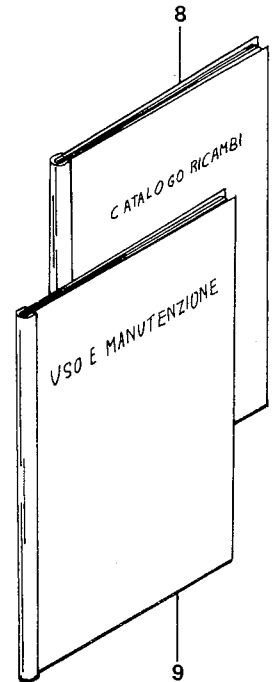
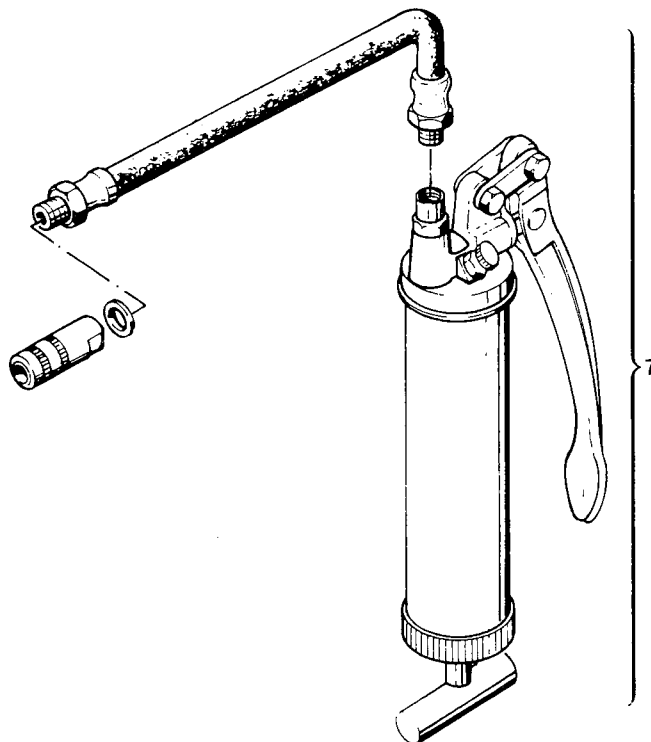
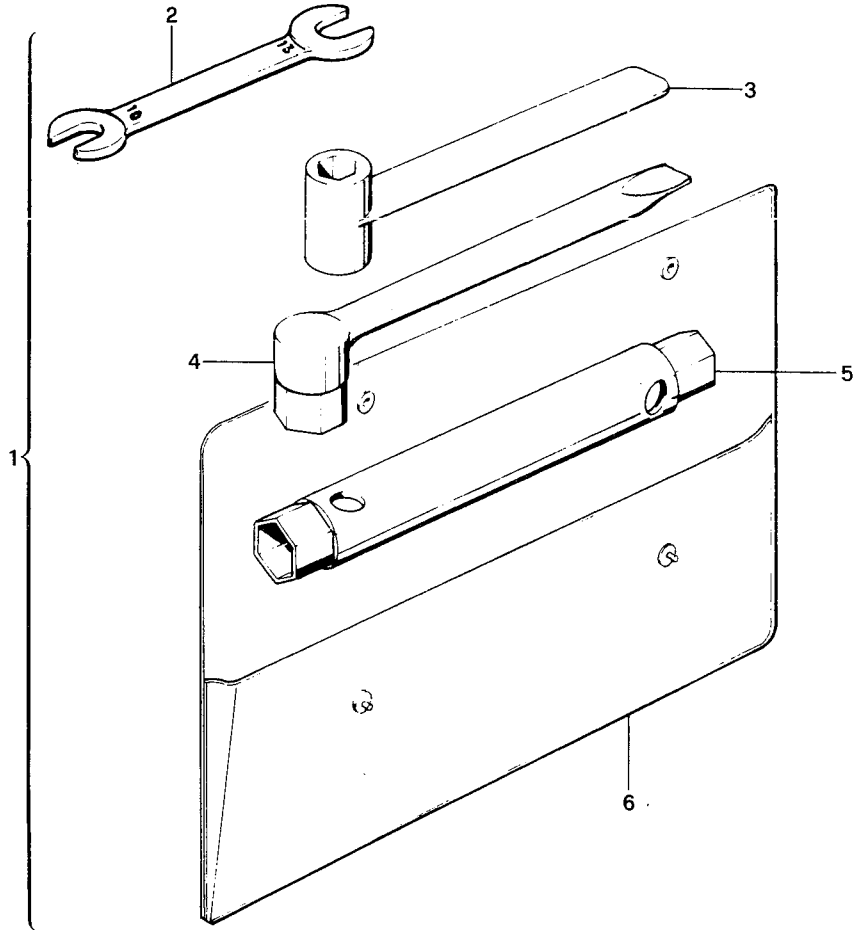
Segnalazioni di validità
 Usage code
 Signalisations de validité
 Gültigkeitsvermerk
 Indicaciones de validez

C2605B

Nuova da inserire
 New to be inserted
 Nouvelle d'ajouter
 Neu hinzuzufügen
 Nueva de insertar

No. ORDIN.

- 1 11.0065.015
- 2 80.7028.000
- 3 09.0065.106
- 4 09.0065.107
- 5 80.7096.050
- 6 11.0065.026
- 7 82.6761.000
- 8 16.0065.011 ○*
- 16.0066.011 ●*
- 16.0066.013 ◐*
- 9 16.0065.010 ○
- 16.0066.010 ●
- 16.0066.012 ◐



T.P.S. 4-289

Segnalazioni di validità
Usage code
Signalisations de validité
Gültigkeitsvermerk
Indicaciones de validez

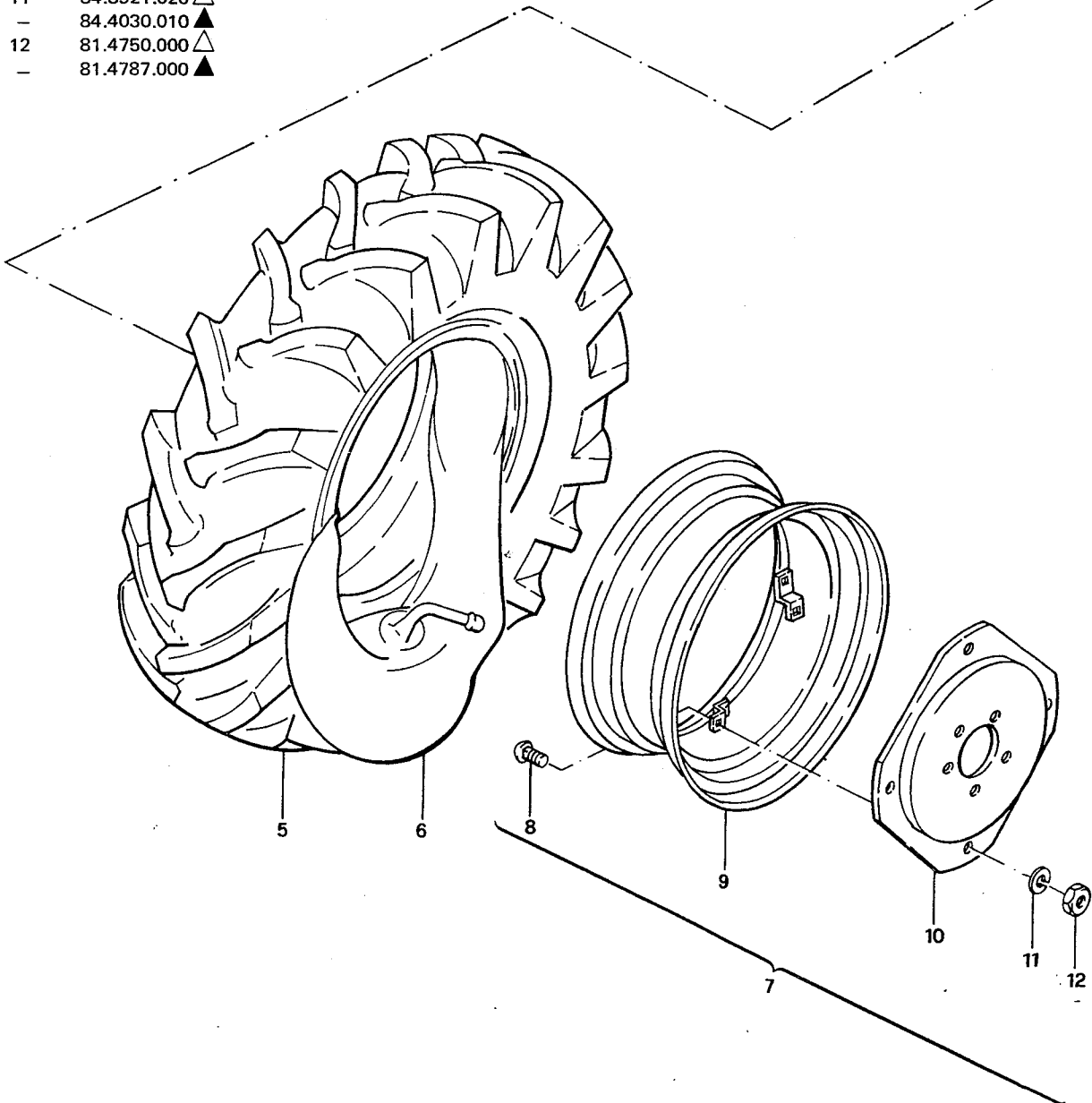
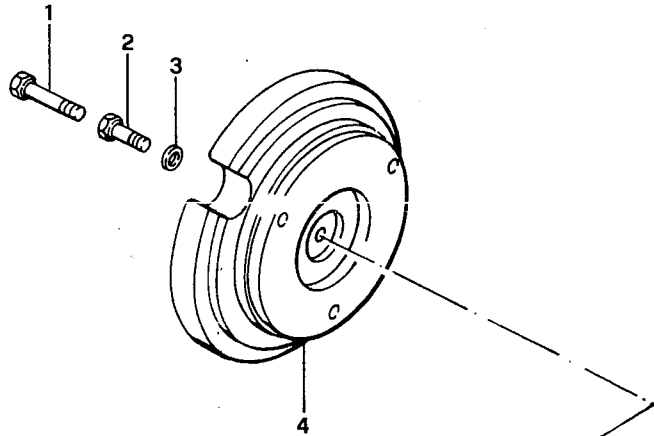
* A.R.

C2807

Nuova da inserire
New to be inserted
Nouvelle d'ajouter
Neu hinzuzufügen
Nueva de insertar

No. ORDIN.

1	86.4383.000 *
2	86.4351.000 *
3	84.4084.000 *
4	00.0010.011 *
5	84.8642.000 ▲
—	84.8664.000 ▲
6	84.8909.000 ▲
—	84.8920.000 ▲
7	84.9113.000 ▲
—	84.9117.000 ▲
8	86.4177.000 ▲
—	86.4357.000 ▲
9	11.0013.915 ▲
—	11.0013.013 ▲
10	11.0013.914 ▲
—	11.0013.912 ▲
11	84.3921.020 ▲
—	84.4030.010 ▲
12	81.4750.000 ▲
—	81.4787.000 ▲



T.P.S. 4-289

Segnalazioni di validità
Usage code
Signalisations de validité
Gültigkeitsvermerk
Indicaciones de validez

*A.R. ▲ 7.50-18 ▲ 9.5-20

C2905

Nuova da inserire
New to be inserted
Nouvelle d'ajouter
Neu hinzuzufügen
Nueva de insertar



42045 LUZZARA (RE) TEL. (0522) 835524 (5 LINEE)

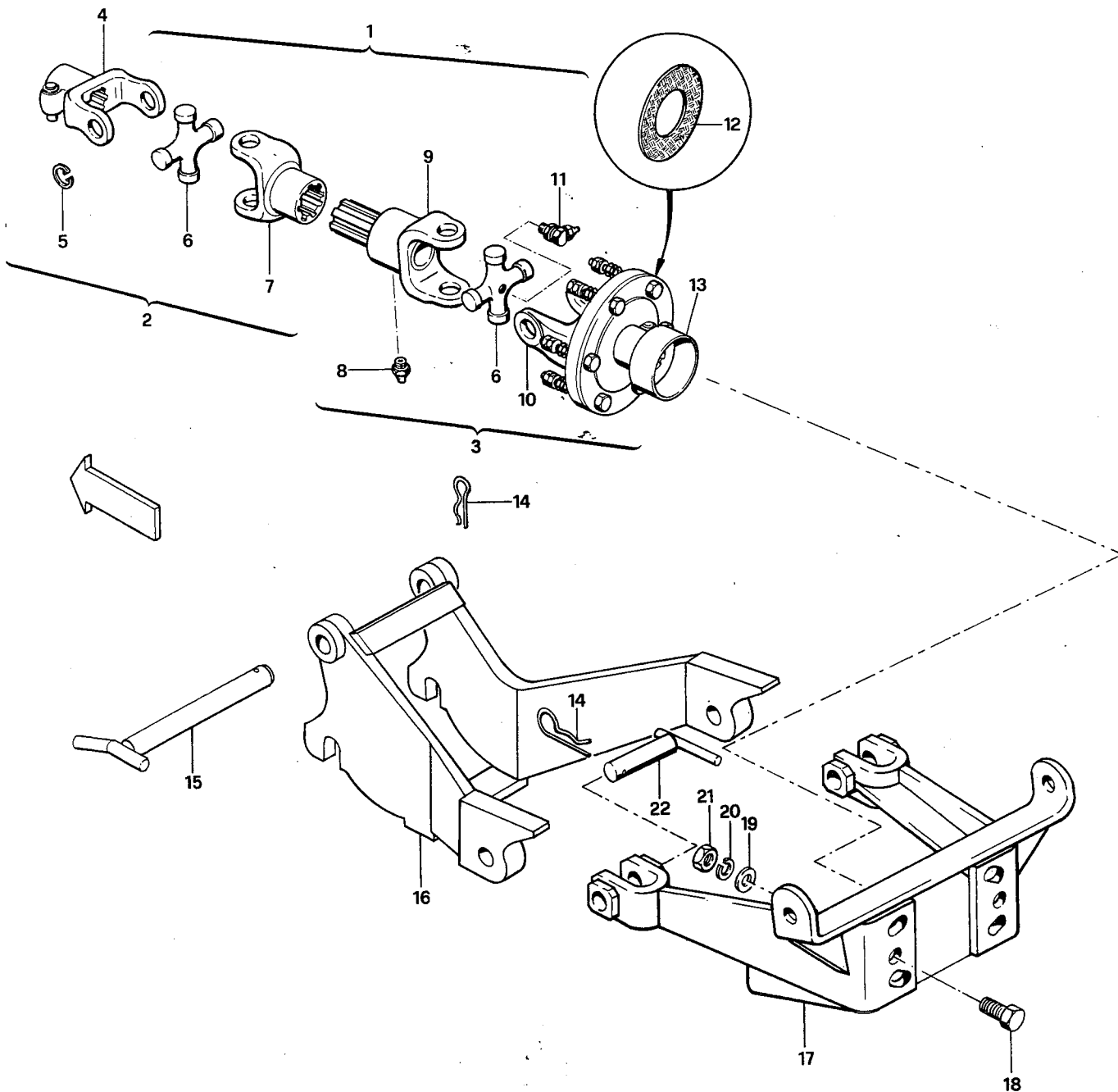
SNODO FRESA cm 125
 ROTARY CULTIVATOR DRIVE SHAFT 125 cm
 ARTICULATION FRAISE cm 125
 FRAESE-GELENK cm 125
 ARBOL DE TRANSMISION PARA FRESADORA cm 125

76-85-86

1a-0473

2a-0278

No. ORDIN.	8	82.6016.000	18	86.4298.050
PART No.	9	11.0045.209	19	84.3993.000
No. ORDIN.	10	11.0045.207	20	84.3921.030
BESTELL No.	11	82.6062.000	21	81.4767.000
No. REFERENCIA	12	11.0045.206	22	80.8039.090
1	11.0045.202	13	11.0045.205	
2	11.0045.212	14	85.1486.000	
3	11.0045.208	15	80.8036.000	
4	11.0045.211	16	11.0028.207	
5	80.1232.000	-	11.0042.229	
6	01.0001.283	17	11.0045.204	
7	11.0045.210	-	16.0042.201	



T.P.S. 4-289

Segnalazioni di validità
 Usage code
 Signalisations de validité
 Gültigkeitsvermerk
 Indicaciones de validez

F1103	1
F1103	2



42045 LUZZARA (RE) TEL. (0522) 836524 (5 LINEE)

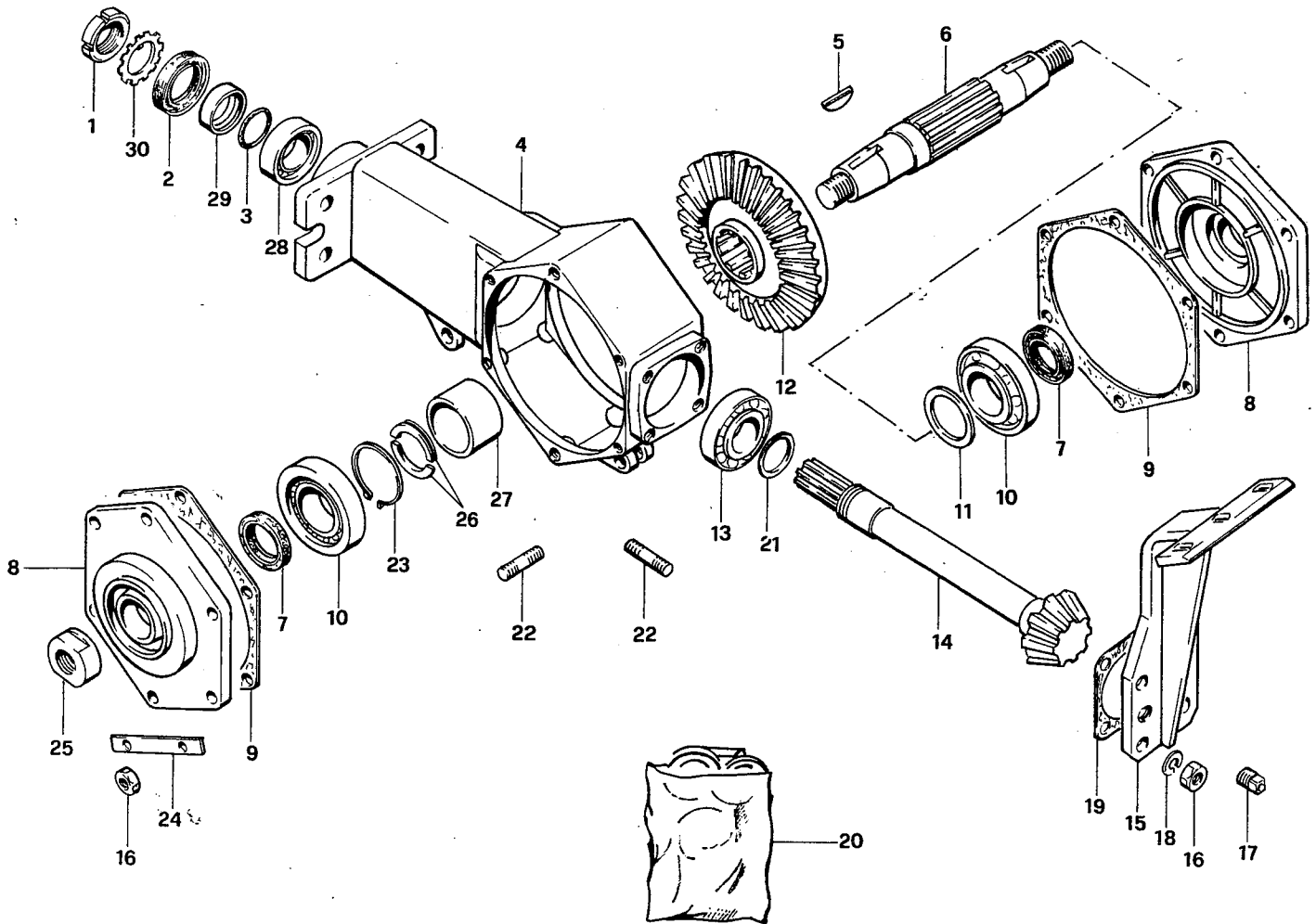
FRESA cm 110-125 (1a PARTE)
 ROTARY CULTIVATOR 110-125 cm (1st PART)
 FRAISE cm 110-125 (1ère PARTIE)
 FRAESE cm 110-125 (1 TEIL)
 FRESA cm 110-125 (1a PARTE)

75-75RS
76-85-86

1a-0372

3a-0278

No. ORDIN. PART No. No. ORDIN. BESTELL No. No. REFERENCIA					
1	82.1045.000	—	85.0104.020 (0,5 mm)	26	03.0040.234
2	80.2198.050	12	07.0040.101	27	07.0040.206
3	80.3253.000	13	81.2859.000	28	81.2838.000
4	07.0040.010	14	07.0040.102	29	07.0040.228
5	80.6587.000	15	07.0040.227	30	84.4482.000
6	03.0040.211	16	81.4717.050		
7	80.2186.000	17	85.2597.000		
8	07.0040.011	18	84.3843.060		
9	07.0040.904	19	07.0040.903		
10	81.2942.000	20	11.0042.900		
11	85.0104.000 (0,2 mm)	21	85.0089.000 (0,1 mm)		
—	85.0104.010 (0,3 mm)	—	85.0089.010 (0,2 mm)		
		—	85.0089.020 (0,3 mm)		
		22	83.8576.000		
		23	80.1377.000		
		24	07.0040.214		
		25	03.0040.201		



T.P.S. 4-289

Segnalazioni di validità
 Usage code
 Signalisations de validité
 Gültigkeitsvermerk
 Indicaciones de validez

F1301A	3
F1301A	4



42045 LUZZARA (RE) TEL. (0522) 835524 (5 LINEE)

FRESA cm 125 (2a PARTE)
 ROTARY CULTIVATOR 125 cm (2nd PART)
 FRAISE cm 125 (2ème PARTIE)
 FRAESE cm 125 (2 TEIL)
 FRESA cm 125 (2a PARTE)

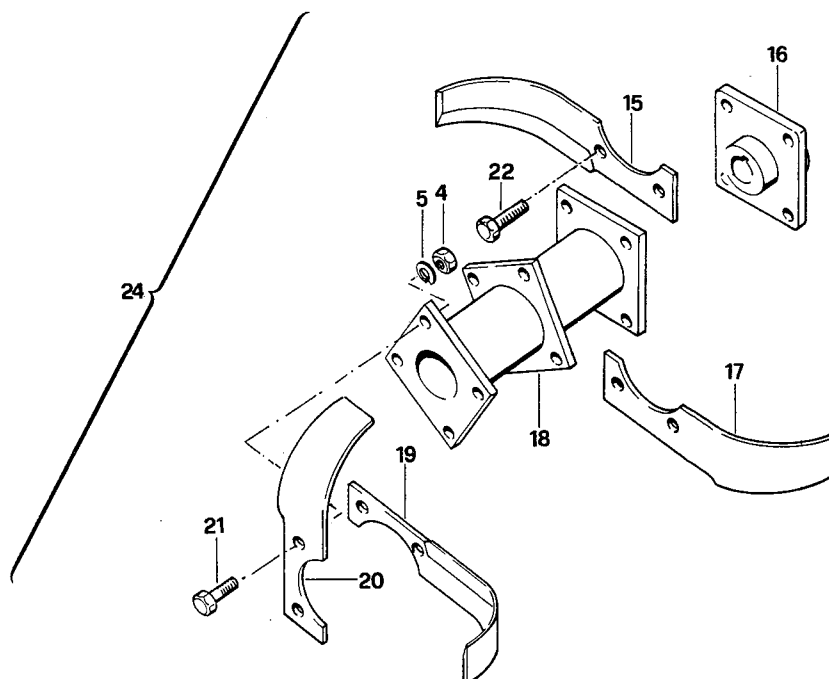
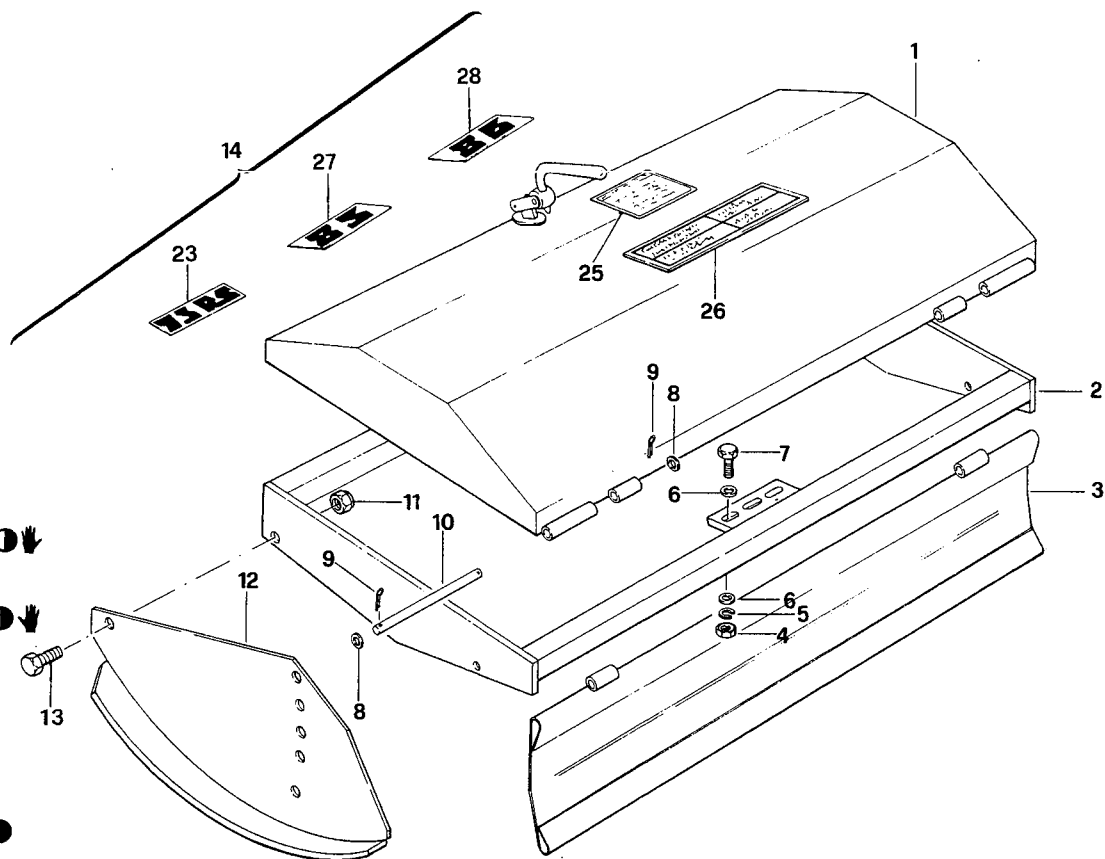
75RS-76-85-86

1a-0877

2a-0278

No. ORDIN.
 PART No.
 No. ORDIN.
 BESTELL No.
 No. REFERENCIA

- 1 11.0043.256
- 2 11.0043.255
- 3 11.0043.257
- 4 81.4706.050
- 5 84.3843.060
- 6 84.3901.050
- 7 86.3951.000
- 8 84.4160.000
- 9 81.0617.000
- 10 11.0043.241
- 11 81.4721.000
- 12 11.0043.236
- 11.0043.237
- 13 86.3879.050
- 14 11.0043.243
- 15 11.0041.208
- 11.0043.245
- 16 11.0043.100
- 17 11.0041.207
- 11.0043.244
- 18 11.0046.200
- 19 11.0043.246
- 20 11.0043.247
- 21 86.3925.000
- 22 86.3997.010
- 23 11.0042.902
- 24 11.0046.000
- 25 85.4002.010
- 26 01.0001.485
- 27 16.0032.901
- 28 16.0033.902



T.P.S. 4-289

Segnalazioni di validità
 Usage code
 Signalisations de validité
 Gültigkeitsvermerk
 Indicaciónes de validez

F1301C	1
F1301C	2

WIE DIE ERSATZTEILE ZU BESTELLEN

- 1** MODEL DER MASCHINE
- 2** MODEL DER HYDRAULISCH ANLAGE

- 5** LENKUNG HYDRAULISCH SIEHE TYP EINBRINGEN (Lieferrn Komplete)
- 6** ROHRPLAN DER VERBINDUNG

GRUPE UND ROHRPLAN

- 3** PUMP SIEHE MOTOR EINBRINGEN (Lieferrn Komplete)
- 4** VERTEILER HYDRAULISCH (Lieferrn Komplete)

BESTANDTEIL DER GRUPE

- 7** SIEHE DAS VERLANGTE TEIL DEM BILD FESTSTELLEN
- 8** GULTIGKEITSVERMERK (Di badentung aller im vorliegenden katalog angewandter symbole ist aut der nachstehenden Ersatzteilkatalog)



42045 LUZZARA (RE) TEL. (0522) 835524 (5 LINEE)

IMPIANTO IDRAULICO - IDROSTERZO E DISTRIBUTORE A POSIZIONE E SFORZO CONTROLLATO
HYDRAULIC EQUIPMENT - HYDRAULIC STEERING AND LIFTER PROVIDED WITH AUTOMATIC DEPTH CONTROL

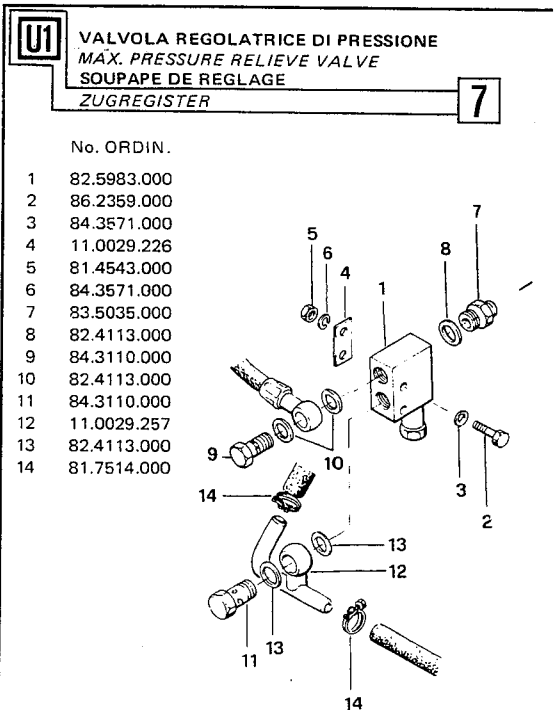
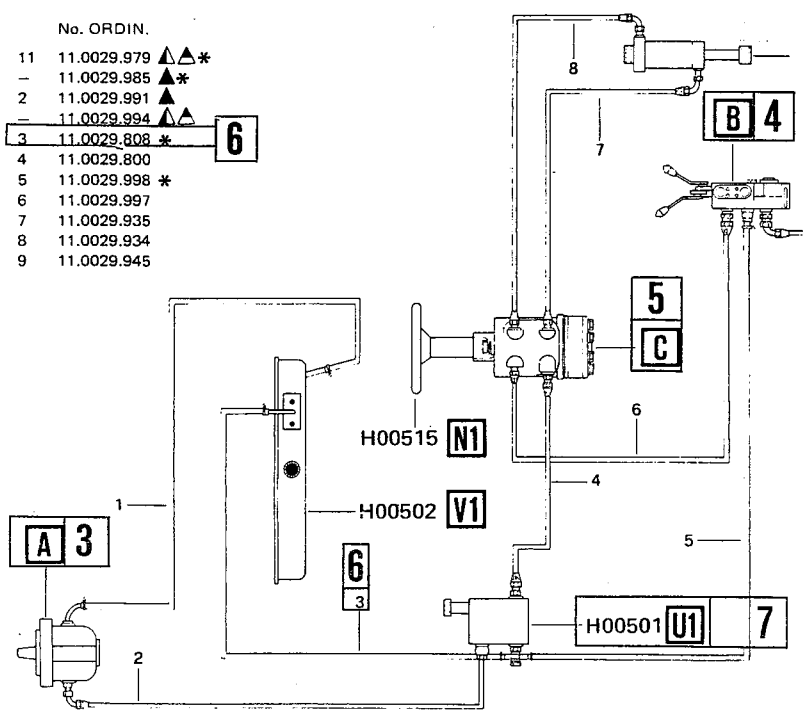
EQUIPEMENT HYDRAULIQUE - DIRECTION HYDRAULIQUE ET DISTRIBUTEUR AVEC REGLAGE AUTOMATIQUE DE LA PROFONDEUR AINSI QUE DE L'EFFORT DE TRAVAIL

ANLAGE HYDRAULISCH - LENKUNG HYDRAULISCH UND VERTEILER MIT AUTOMATISCHER EINSTELLUNG DER ARBEITSTIEFE UND KRAFT

2 **75** **1**
1a-0777

	COSTRUTTORE MANUFACTURER CONSTRUCTEUR KONSTRUKTEUR	TIPO TYPE TYP	No. ORDINAZIONE PART No. No. DE COMMANDE BESTELNUMMER	FIGURA E DETTAGLIO FIGURE & INDEX No. FIGURE & DETAIL BILD UND EINZELHEIT	MOTORE ENGINE MOTEUR MOTOR	
A	HIDROIRMA	AM 2/20-D	83.6500.000	(H00501) (Z3)	LDA672 RD92/2	3
	HIDROIRMA	AM 2/20-S	83.6507.000	(H00501) (Z3)	LDA904 LDA914	
B	ERPOZ		82.5984.000	(H00509) (R1)		4
	SÁFER		82.5989.010	(H00511) (R3)		
C	DANFOSS	OSPA 80.800	86.5466.000	(H00506) (S1)		5
	TRW	HGA 07	86.5468.000	(H00507) (S2)		
	ZF	SERVOSTAT 8451.955.121	86.5469.000	(H00508) (S3)		

- No. ORDIN.
- 11 11.0029.979 ▲▲*
 - 11.0029.985 ▲▲*
 - 2 11.0029.991 ▲▲*
 - 11.0029.994 ▲▲*
 - 3** 11.0029.808 *
 - 4 11.0029.800
 - 5 11.0029.998 *
 - 6 11.0029.997
 - 7 11.0029.935
 - 8 11.0029.934
 - 9 11.0029.945



U1 VALVOLA REGOLATRICE DI PRESSIONE
MAX. PRESSURE RELIEVE VALVE
SOUPAPE DE REGLAGE
ZUGREGISTER

- No. ORDIN.
- 1 82.5983.000
 - 2 86.2359.000
 - 3 84.3571.000
 - 4 11.0029.226
 - 5 81.4543.000
 - 6 84.3571.000
 - 7 83.5035.000
 - 8 82.4113.000
 - 9 84.3110.000
 - 10 82.4113.000
 - 11 84.3110.000
 - 12 11.0029.257
 - 13 82.4113.000
 - 14 81.7514.000

T.P.S. 4-122

Segnalazioni di validità
Usage code
Signalisations de validité
Gültigkeitsvermerk

- ▲ LDA672
- ▲ LDA904-914
- ▲ RD92/2

* INDICARE LUNGHEZZA
* STATE THE LENGHT
* INDICUER LA LONGUEUR
* ANZEIGEN DIE LANGE

H00501 **7**

IMPIANTO IDRAULICO - IDROSTERZO E DISTRIBUTORE A POSIZIONE E SFORZO CONTROLLATO

HYDRAULIC EQUIPMENT - HYDRAULIC STEERING AND LIFTER PROVIDED WITH AUTOMATIC DEPTH CONTROL

EQUIPEMENT HYDRAULIQUE - DIRECTION HYDRAULIQUE ET DISTRIBUTEUR AVEC REGLAGE AUTOMATIQUE DE LA PROFONDEUR AINSI QUE L'EFFORT DE TRAVAIL

ANGLAGE HYDRAULISCH - LENKUNG HYDRAULISCH UND VERTEILER MIT AUTOMATISCHER EINSTELLUNG DER ARBEITSTIEFE UND KRAFT



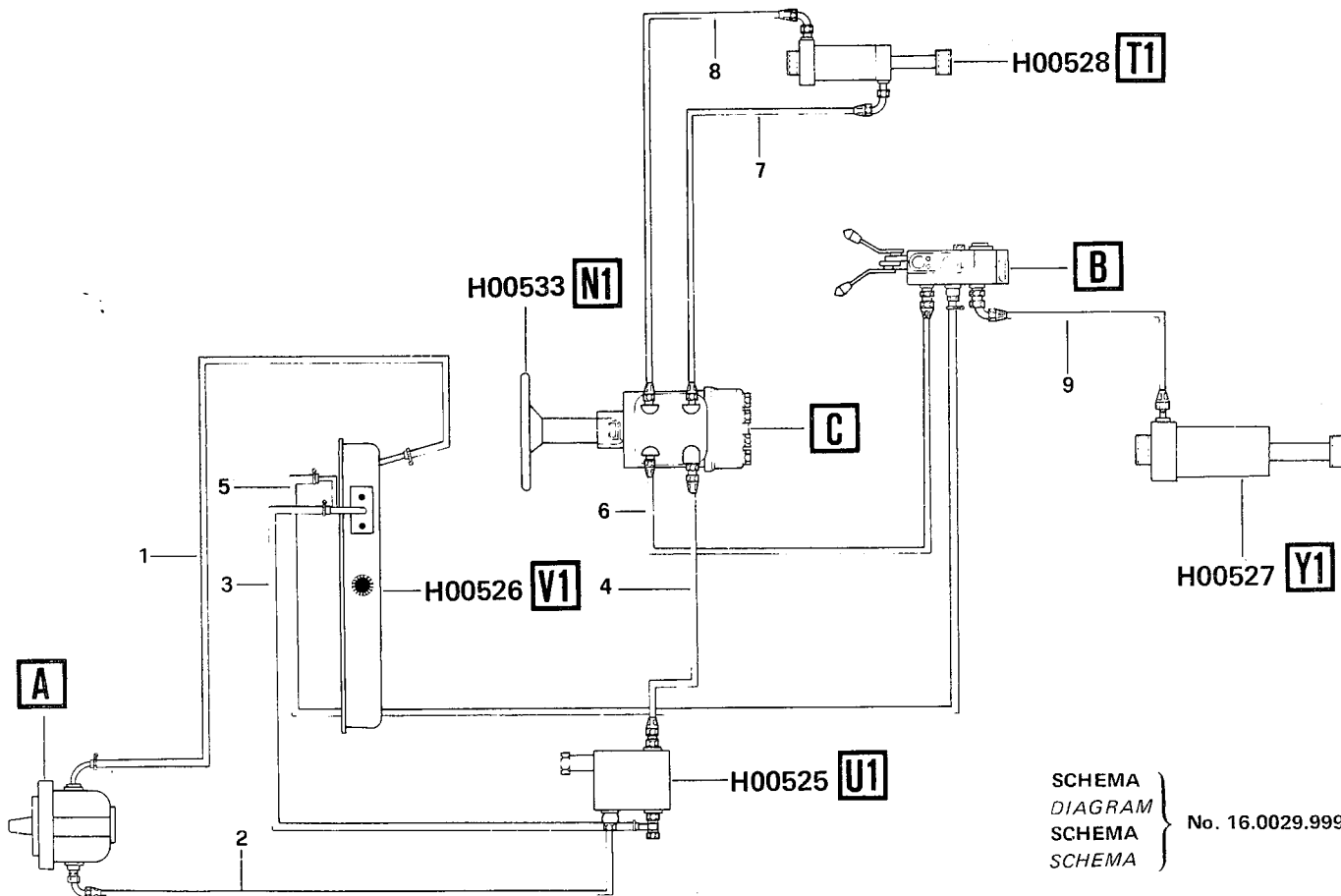
42045 LUZZARA (RE) TEL. (0522) 835524 (5 LINEE)

85

1a-1077

- No. ORDIN.
- 1 11.0027.921* Δ
 - 11.0029.910* Δ
 - 11.0029.985* Δ
 - 11.0027.921* Δ
 - 2 11.0027.926 Δ
 - 11.0029.906 Δ
 - 16.0029.909 Δ
 - 11.0027.926 Δ
 - 3 11.0029.985*
 - 4 11.0029.924
 - 5 16.0029.901*
 - 6 11.0027.923
 - 7 11.0029.935
 - 8 11.0029.934
 - 9 16.0029.905

	COSTRUTTORE MANUFACTURER CONSTRUCTEUR KONSTRUKTEUR	TIPO TYPE TYPE TYP	No. ORDINAZIONE PART No. No. DE COMMANDE BESTELLNUMMER	FIGURA E DETTAGLIO FIGURE & INDEX No. FIGURE & DETAIL BILD UND EINZELHEIT	MOTORE ENGINE MOTEUR MOTOR
A	HIDROIRMA	AM 2/24-DS	83.6509.000	(H00525) (Z1)	I DA 673 LDA 832
B	ERPOZ		82.5991.000	(H00531) (R1)	
C	TRW	HGA 07	86.5468.000	(H00530) (S1)	



T.P.S. 4-330

Segnalazioni di validità
Usage code
Signalisations de validité
Gültigkeitsvermerk



LDA673

LDA832

DOPPIA FRIZIONE Δ 673 Δ 832
 DOUBLE DISC CLUTCH Δ 673 Δ 832
 DOUBLE EMBRAYAGE Δ 673 Δ 832
 DOPPLE KUPPLUNG Δ 673 Δ 832

* INDICARE LUNGHEZZA
 * STATE THE LENGHT
 * INDIQUER LA LONGUEUR
 * ANZEIGEN DIE LANGE

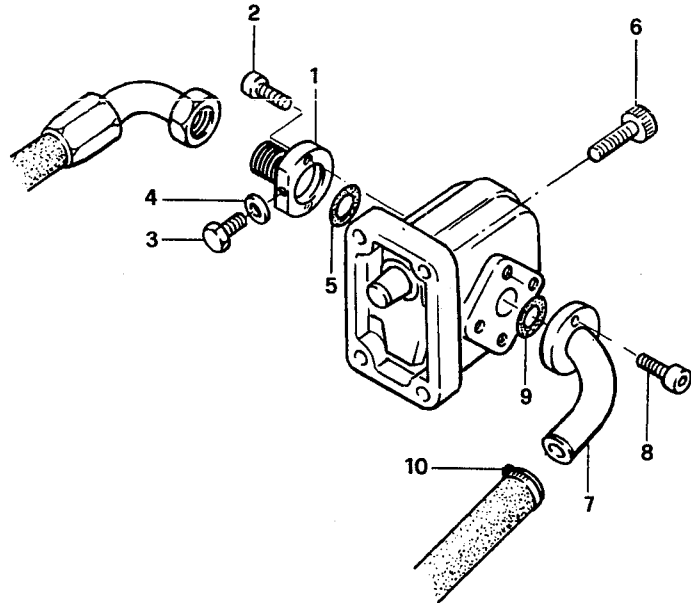
H0007

Z1

POMPA CON ALBERO CONICO
 CONICAL SHAFT PUMP
 POMPE A ARBRE CONIQUE
 KONISCHWELLEPUMPE

No. ORDIN.

1	82.5810.000
2	82.2193.000
3	86.2462.010
4	82.4022.000
5	80.3185.000
6	86.2270.000
7	11.0027.217
8	86.2108.000
9	80.3185.000
10	81.7514.000

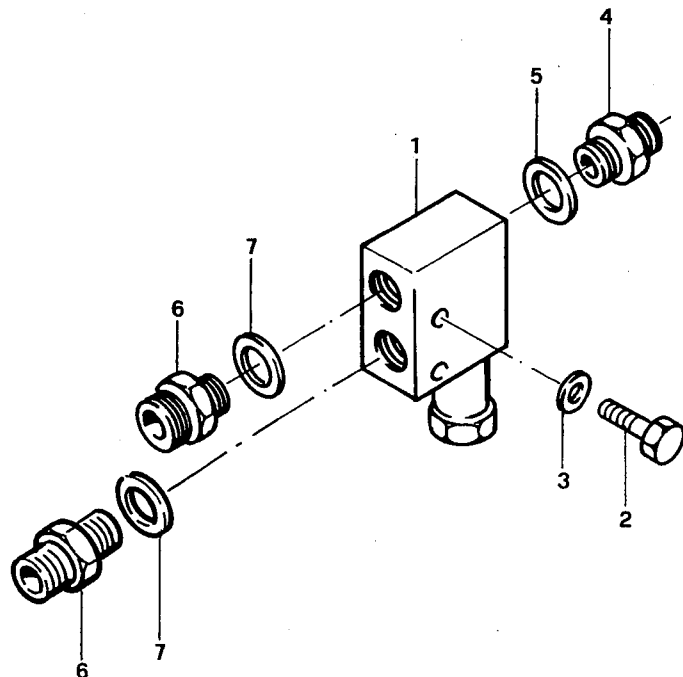


U1

VALVOLA REGOLATRICE DI PRESSIONE
 MAX. PRESSURE RELIEVE VALVE
 SOUPEPE DE REGLAGE
 ZUGREGISTER

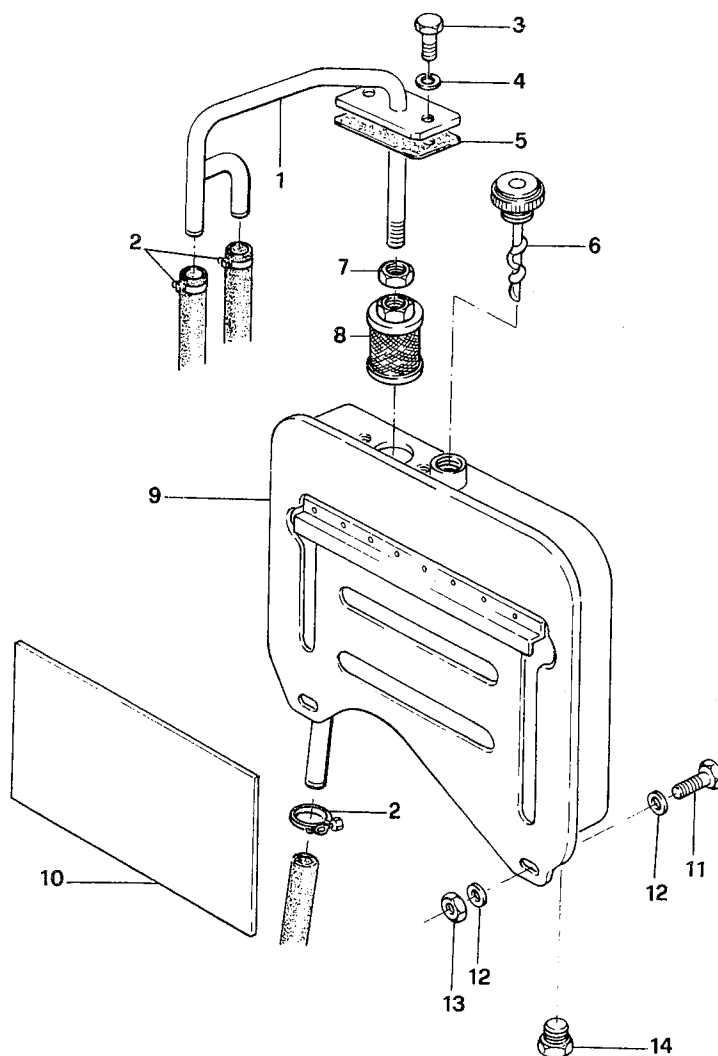
No. ORDIN.

1	82.5983.000
2	86.2346.000
3	84.3571.000
4	83.5034.000
5	82.4113.000
6	82.5035.000
7	82.4113.000



V1

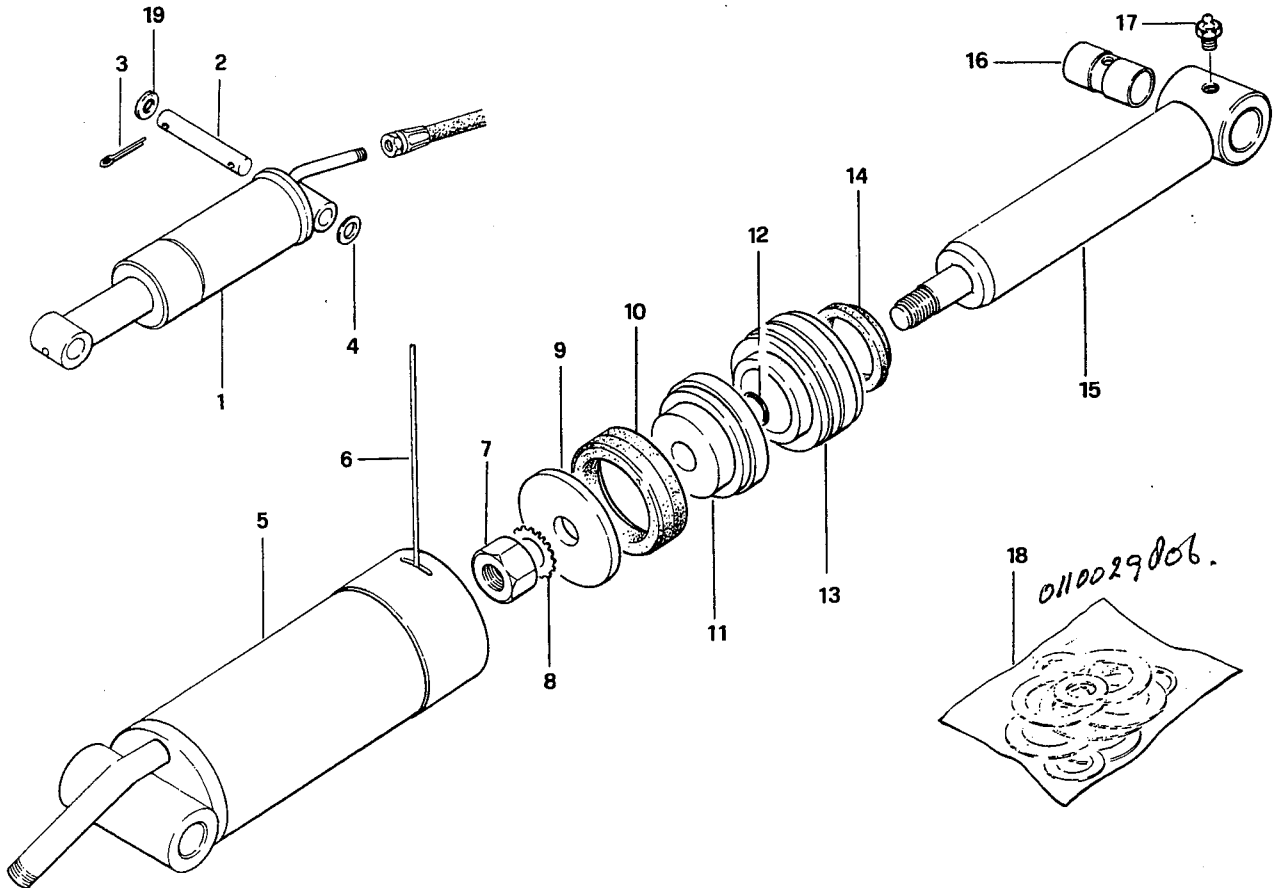
No. ORDIN.	
1	16.0029.206
2	81.7514.000
3	86.2554.000
4	84.3666.000
5	11.0029.999
6	85.2679.000
7	81.4781.000
8	82.5960.020
9	16.0029.200
10	11.0029.907
11	86.2554.000
12	84.3666.000
13	81.4589.010
14	85.2597.000



Y1

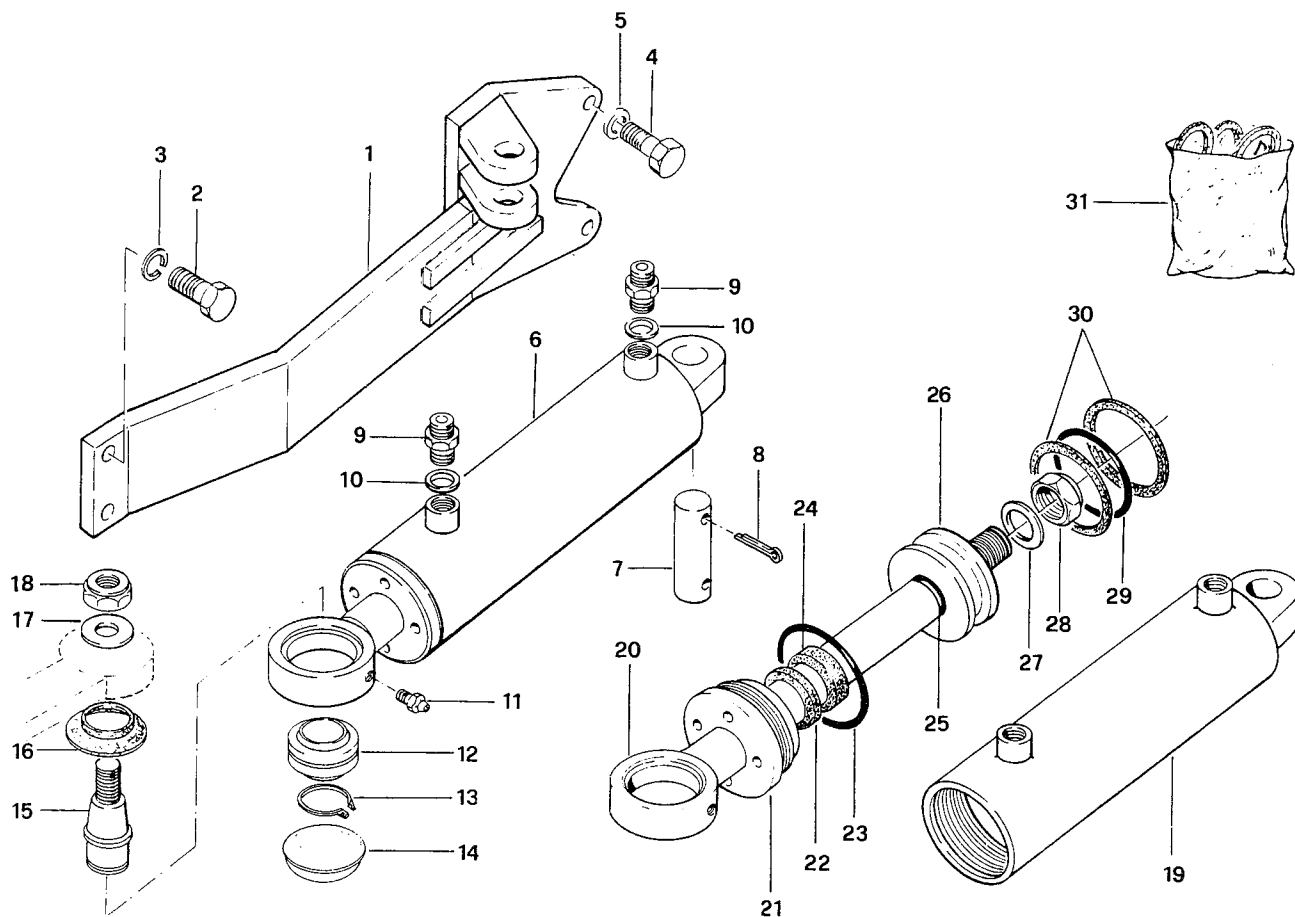
No. ORDIN.

1	80.9327.000
2	93.5912.000
3	81.0561.000
4	84.4230.000
5	80.9322.000
6	80.9325.000
7	81.4793.000
8	84.4040.000
9	80.9326.000
10	80.2239.040
11	80.9303.000
12	80.3186.000
13	80.9324.000
14	80.2176.000
15	80.9328.000
16	80.4250.000
17	82.6038.000
18	11.0029.265 = 0110029006
19.	84.4273.000





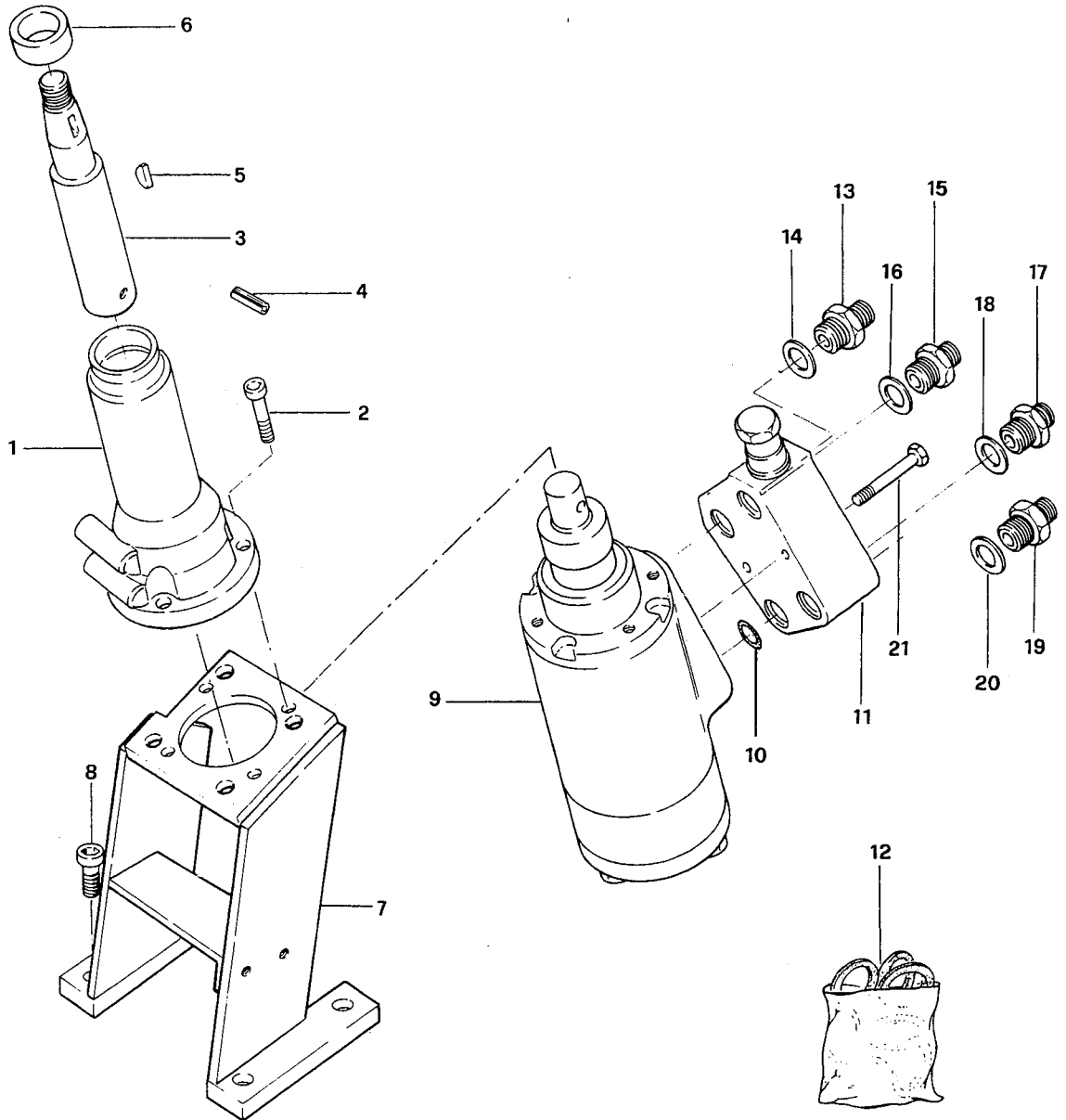
No. ORDIN.	No. ORDIN.
1	16.0027.200
2	86.3735.000
3	84.3843.050
4	86.3428.000
5	84.3755.050
6	80.9318.000
7	83.5775.050
8	81.0625.000
9	83.5006.000
10	84.3907.000
11	82.6016.000
12	81.1950.000
13	80.1160.000
14	85.2756.000
15	11.0030.226
16	81.1955.000
17	84.3992.050
18	81.4765.050
19	80.9271.000
20	80.9274.000
21	80.9318.010
22	80.2089.010
23	80.3282.000
24	80.2089.025
25	80.3066.000
26	80.9312.000
27	84.4005.000
28	81.4798.000
29	80.3335.000
30	80.9275.000
31	11.0026.905



S1

No. ORDIN.

- 1 11.0026.011
- 2 86.2440.040
- 3 11.0026.221
- 4 85.1407.090
- 5 80.6460.000
- 6 80.4323.050
- 7 16.0029.201
- 8 86.3868.000
- 9 86.5468.000
- 10 80.3183.000
- 11 82.5710.000
- 12 11.0026.906
- 13 83.5040.000
- 14 82.4141.000
- 15 83.5037.000
- 16 82.4141.000
- 17 83.5037.000
- 18 82.4141.000
- 19 83.5040.000
- 20 82.4141.000
- 21 86.2919.000





42045 LUZZARA (RE) TEL. (0522) 835524 (5 LINEE)

DISTRIBUTORE A POSIZIONE E SFORZO CONTROLLATO
ERPOZ (per dettagli ved. fig. H00532A e B)

DISTRIBUTOR PROVIDED WITH AUTOMATIC DEPTH

CONTROL (det. ved. fig. H00532A and B)

DISTRIBUTEUR AVEC REGLAGE AUTOMATIQUE DE LA
PROFONDEUR AINSI QUE DE L'EFFORT DE TRAVAIL

(det. fig. H00532A et B)

VERTEILER MIT AUTOMATISCHER EINSTELLUNG DER

ARBEITSTIEFE UND KRAFT (einzelheiten bild H00532A und B)

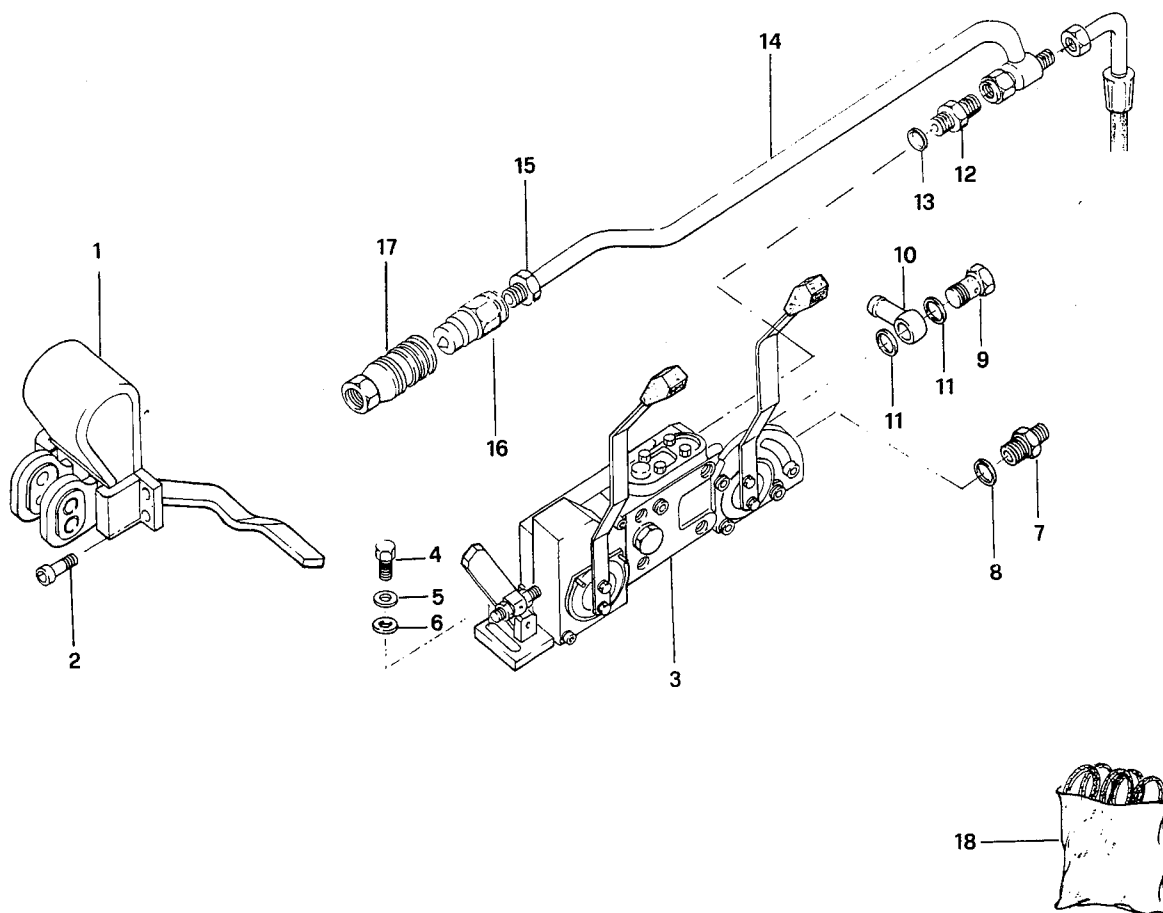
85-86-86 RS

1a-1077

R2

No. ORDIN.

1	16.0031.255
2	86.3700.000
3	82.5991.000
4	86.3276.000
5	84.3755.000
6	84.3807.000
7	83.5006.000
8	84.3907.000
9	84.3109.020
10	84.2520.000
11	84.4110.000
12	83.5006.000
13	84.3907.000
14	11.0027.210 *
15	82.4113.000 *
16	82.5980.000 *
17	11.0029.254 *
18	86.3700.000



T.P.S. 4-330

Segnalazioni di validità
Usage code
Signalisations de validité
Gültigkeitsvermerk

*A RICHIESTA
*ON REQUEST

*SUR DEMANDE
*NUR ANFRAGE

H00531

DISTRIBUTORE A POSIZIONE E SFORZO CONTROLLATO
(dettagli 1a parte)

DISTRIBUTOR PROVIDED WITH AUTOMATIC DEPTH CONTROL
(det. 1st part)

DISTRIBUTEUR AVEC REGLAGE AUTOMATIQUE DE LA
PROFONDEUR AINSI QUE DE L'EFFORT DE TRAVAIL
(det. 1ère partie)

VERTEILER MIT AUTOMATISCHER EINSTELLUNG DER
ARBEITSTIEFE UND KRAFT (enzelheiten 1 teil)

FERRARI

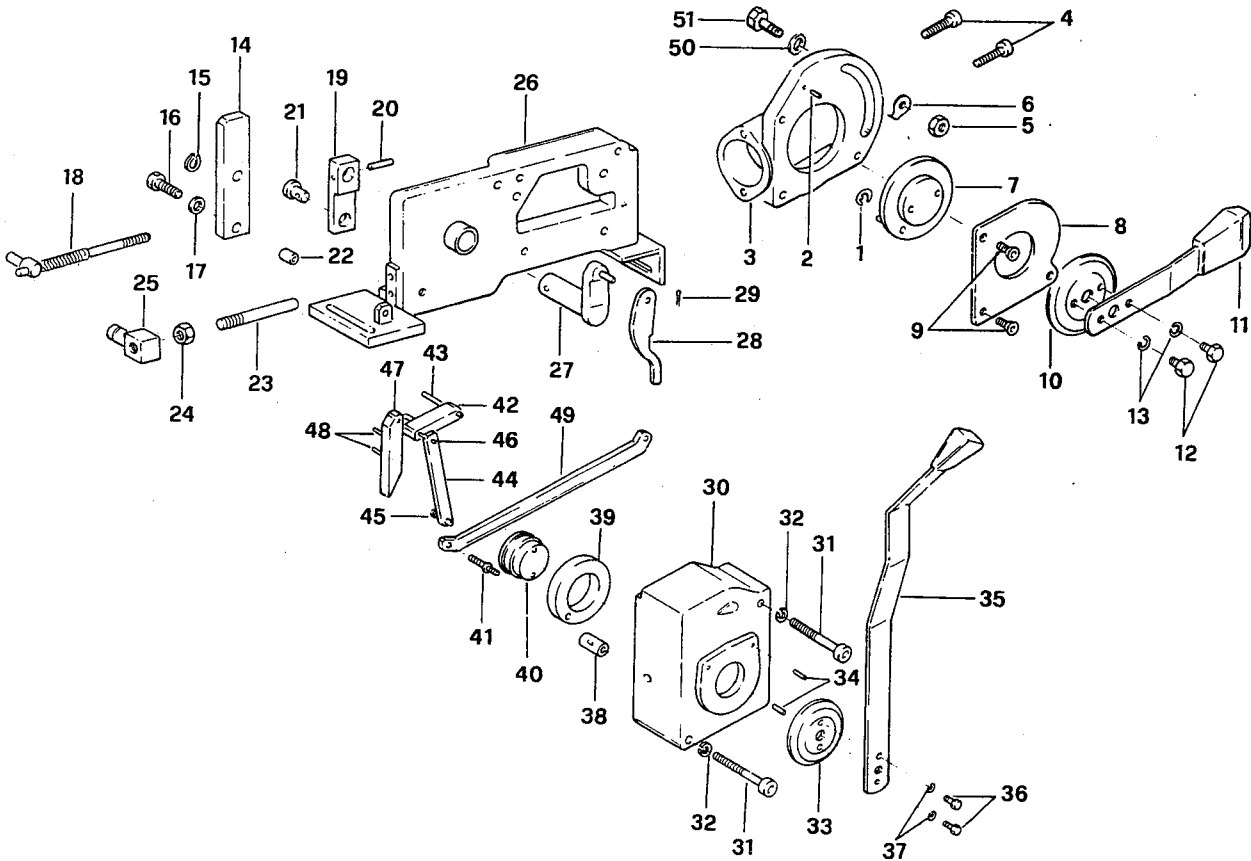
42045 LUZZARA (RE) TEL. (0522) 835524 (5 LINEE)

85-86-86 RS

1a-1077

R1

No. ORDIN.	No. ORDIN.	No. ORDIN.	No. ORDIN.
1 80.1006.000	14 82.5991.001	27 82.5984.002	40 82.5984.046
2 85.1165.000	15 80.1072.000	28 82.5984.003	41 82.5984.047
3 82.5991.008	16 86.2621.000	29 81.0503.000	42 82.5984.054
4 86.2314.000	17 84.3684.000	30 82.5984.044	43 85.1213.000
5 81.4570.010	18 82.5991.005	31 86.2963.000	44 82.5984.050
6 82.5984.042	19 82.5991.004	32 84.3643.050	45 82.5984.051
7 82.5984.038	20 85.1139.000	33 82.5984.040	46 85.1179.050
8 82.5984.039	21 82.5991.003	34 85.1165.000	47 82.5984.052
9 86.1972.000	22 82.5991.002	35 82.5991.009	48 82.5984.053
10 82.5984.040	23 82.5991.006	36 86.2097.000	49 82.5984.048
11 82.5984.041	24 81.4570.010	37 84.3575.000	50 84.3684.000
12 86.1997.000	25 82.5984.009	38 82.5984.055	51 86.2563.000
13 84.3575.000	26 82.5991.007	39 82.5984.045	



T.P.S. 4-330

Segnalazioni di validità
Usage code
Signalisations de validité
Gültigkeitsvermerk

H00532

A

**DISTRIBUTORE A POSIZIONE E SFORZO CONTROLLATO
(dettagli 2a parte)**

*DISTRIBUTOR PROVIDED WITH AUTOMATIC DEPTH CONTROL
(det. 2nd part)*

**DISTRIBUTEUR AVEC REGLAGE AUTOMATIQUE DE LA
PROFONDEUR AINSI QUE DE L'EFFORT DE TRAVAIL
(det. (2ème partie))**

*VERTEILER MIT AUTOMATISCHER EINSTELLUNG DER
ARBEITSTIEFE UND KRAFT (einzelheiten 2 teil)*

FERRARI

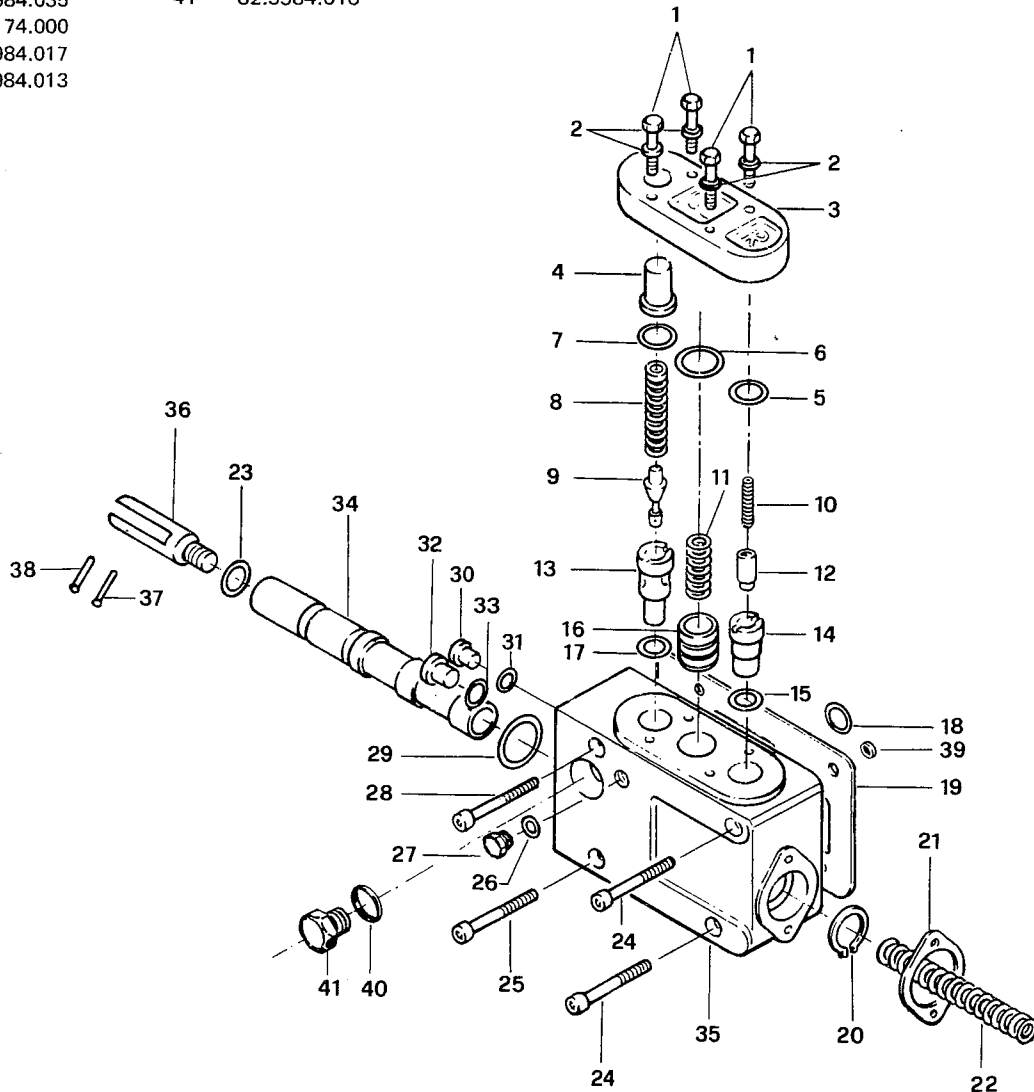
42045 LUZZARA (RE) TEL. (0522) 835524 (5 LINEE)

85-86-86 RS

1a-1077

R1

No. ORDIN.	No. ORDIN.
1 86.2259.000	23 82.5984.032
2 84.3571.000	24 86.2910.000
3 82.5984.030	25 86.2910.000
4 82.5984.024	26 82.5984.014
5 80.3195.000	27 82.5984.060
6 80.3206.000	28 86.2910.000
7 80.3195.000	29 80.3204.000
8 82.5984.023	30 82.5984.033
9 82.5984.022	31 82.5984.034
10 82.5984.029	32 82.5984.031
11 82.5984.026	33 82.5984.032
12 82.5984.028	34 82.5984.012 ▲
13 82.5984.021	35 82.5984.011 ▲
14 82.5984.027	36 82.5984.019
15 82.5984.020	37 82.5984.018
16 82.5984.025	38 85.1022.000
17 82.5984.020	39 80.3175.000
18 80.3185.000	40 82.5984.015
19 82.5984.035	41 82.5984.016
20 80.1174.000	
21 82.5984.017	
22 82.5984.013	



T.P.S. 4-330

Segnalazioni di validità
Usage code
Signalisations de validité
Gültigkeitsvermerk

▲ **FORNIRE SOLO ACCOPPIATI**
▲ **DELIVERED ONLY MATCHED**

▲ **FOURNIS SEULEMENT COUPLIS**
▲ **LIEFERN PAAREN**

H00532

B



VOLANTE DI GUIDA E MANETTA COMANDO ACCELERATORE
STEERING-WHEEL AND ACCELERATOR CONTROL LEVER
VOLANT ET MANETTE DE COMMANDE ACCELERATEUR
LENKRAD UND STEVERKNEBEL F. FESTSTELLBREMSE

85-86-86 RS

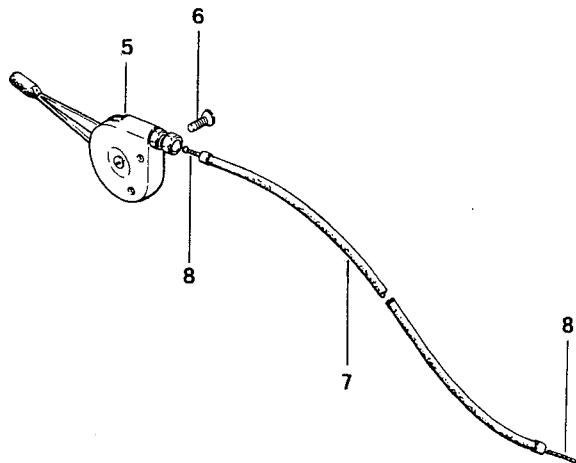
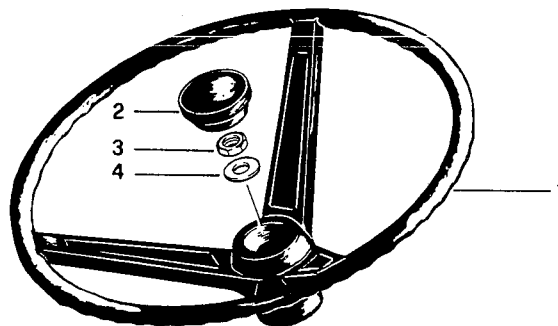
42045 LUZZARA (RE) TEL. (0522) 835524 (5 LINEE)

1a-1077

N1

No. ORDIN.

- 1 86.5030.010
- 2 86.5030.020 } 86.5030.000
- 3 81.4747.000
- 4 84.3992.050
- 5 82.8029.020
- 6 86.2095.000
- 7 85.7004.000
- 8 85.6146.000



T.P.S. 4-330

Segnalazioni di validità
Usage code
Signalisations de validité
Gültigkeitsvermerk

H00533